



Zebra[®] GC420t[™]
Imprimante thermique de bureau

Guide d'utilisation



©2011 ZIH Corp. GC420, GC420t, ZBI, ZBI 2.0, ZBI-Developer, Uni-Ribbon, ZebraDesigner, ZebraNet, EPL, EPL2, ZPL, ZPL II et tous les numéros et noms de produits sont des marques de Zebra. Zebra, le logo Zebra, ZPL, ZPL II, Element Energy Equalizer Circuit, E3 Circuit et ZebraNet sont des marques déposées de ZIH Corp. Tous droits réservés. Toutes les autres marques sont la propriété de leurs détenteurs respectifs.

Il se peut que ce produit contienne des programmes ZPL®, ZPL II® et ZebraLink™, Element Energy Equalizer™ Circuit, E3® et des polices Monotype Imaging. Software ©ZIH corp. Tous droits réservés dans le monde entier.

Tous droits réservés dans le monde entier. Monotype®, Intellifont® et UFST® sont des marques de Monotype Imaging, Inc., déposées au bureau américain des brevets et marques de commerce (USPTO : United States Patent and Trademark Office) et pouvant être déposées dans certaines juridictions.

CG Triumvirate est une marque de Monotype Imaging, Inc., qui peut être déposée dans certaines juridictions.

TrueType® est une marque de Apple Computer, Inc. déposée au United States Patent and Trademark Office et qui peut être déposée dans certaines juridictions.

Déclaration exclusive

Ce manuel contient des informations exclusives appartenant à Zebra Technologies Corporation et à ses filiales (« Zebra Technologies »). Il est destiné exclusivement à informer le personnel chargé du fonctionnement et de la maintenance de l'équipement décrit ici. Ces informations exclusives ne doivent être utilisées, reproduites ou divulguées à aucun tiers, et pour quelque but que ce soit, sans l'autorisation écrite explicite de Zebra Technologies.

Améliorations du produit

L'amélioration constante des produits fait partie de la politique de Zebra Technologies. Tous les designs et spécifications sont soumis à des modifications sans préavis.

Exclusion de responsabilité

Zebra Technologies s'efforce de publier des spécifications et des manuels techniques exacts. Toutefois, des erreurs peuvent se produire. Zebra Technologies se réserve le droit de corriger ces erreurs et décline toute responsabilité en la matière.

Limitation de responsabilité

Zebra Technologies ou toute autre partie impliquée dans la création, la production ou la fourniture du produit joint (y compris matériel et logiciel) ne peut en aucun cas être tenue pour responsable de dommages quels qu'ils soient (y compris, mais sans s'y limiter, les dommages consécutifs, notamment la perte de bénéfices ou de données et l'interruption d'activité) résultant de, ou liés à l'utilisation du produit ou à l'impossibilité de l'utiliser, même si Zebra Technologies a eu connaissance de la possibilité de tels dommages. Certaines juridictions n'acceptent pas l'exclusion ou la limitation des dommages accidentels ou consécutifs, par conséquent, la limitation ou exclusion ci-dessus peut ne pas s'appliquer à votre situation.

Canadian DOC Compliance Statement (Déclaration de conformité au DOC du Canada)

Cet appareil numérique de Classe B est conforme à la norme ICES-003 du Canada.
Cet appareil numérique de la classe B est conforme à la norme NMB-003 du Canada.

Déclaration de conformité à la FCC

Cet appareil est conforme aux règles définies dans la Section 15. Son utilisation est soumise aux deux conditions suivantes :

1. il ne doit pas causer de perturbations électromagnétiques et
2. il doit accepter toutes les perturbations reçues, y compris celles susceptibles d'occasionner un fonctionnement indésirable.

Cet équipement a été testé et déclaré conforme aux restrictions d'exploitation des appareils numériques de classe B, conformément au chapitre 15 de la réglementation de la FCC. L'objectif de ces normes est de fournir une protection raisonnable contre toute interférence nuisible dans un environnement résidentiel. Cet équipement génère, utilise et peut émettre de l'énergie de radiofréquence qui, si l'appareil n'est pas installé et utilisé conformément aux instructions contenues dans ce manuel, peut provoquer des interférences nuisibles avec les communications radio. Toutefois, il n'y a pas de garantie que des interférences ne puissent se produire dans une installation particulière. Si cet appareil provoque des perturbations gênantes dans les réceptions radio ou télévision, nous vous invitons à effectuer au moins l'une des opérations suivantes :

- Réorientez ou déplacez l'antenne de réception.
- Éloignez l'appareil du récepteur.
- Branchez l'appareil sur une prise différente de celle du récepteur, sur un circuit distinct.
- Demandez l'assistance d'un distributeur ou d'un technicien expérimenté en matière de radiofréquences.

L'utilisateur est averti que tout changement ou modification non expressément approuvé par Zebra Technologies peut annuler son droit à utiliser l'appareil. Pour garantir la conformité, cette imprimante doit être utilisée avec des câbles à paires torsadées blindées.



B급 기기

이 기기는 가정용(B급) 전자파적합기기로서 주로 가정에서 사용하는 것을 목적으로 하며, 모든 지역에서 사용할 수 있습니다.

Gestion environnementale



Ne jetez pas ce produit avec les déchets municipaux non triés. Ce produit est recyclable et doit être recyclé selon les normes locales en vigueur.

Pour des informations complémentaires, visitez notre site Web à l'adresse suivante :

Adresse Web : www.zebra.com/environment

À propos de ce document



Cette section fournit des informations de contact, décrit la structure et l'organisation du document, et renvoie à d'autres documents de référence.

Sommaire

Public concerné	vi
Organisation de ce manuel	vi
Contacts	vii
Conventions typographiques	viii

Public concerné

Ce Guide d'utilisation est destiné à toute personne intervenant pour faire fonctionner ou dépanner l'imprimante.

Organisation de ce manuel

Ce Guide d'utilisation est organisé comme suit :

Section	Description
Introduction à la page 1	Cette section décrit le contenu du carton d'expédition et fournit une vue d'ensemble des fonctions de l'imprimante. Elle contient également des procédures décrivant comment ouvrir et fermer l'imprimante, ainsi que signaler tout problème.
Démarrage à la page 9	Cette section décrit la mise en service initiale de l'imprimante et les procédures de chargement de papier les plus couramment utilisées.
Opérations d'impression à la page 31	Cette section traite de la manipulation du papier et des impressions, de la prise en charge des polices de caractères et de la langue, ainsi que de la mise en service de configurations d'impression moins courantes.
Options de l'imprimante à la page 47	Cette section présente et décrit brièvement les options et les accessoires courants de l'imprimante et indique comment commencer à les utiliser ou à les configurer.
Maintenance à la page 61	Cette section décrit les procédures de maintenance et de nettoyage de routine.
Dépannage à la page 73	Cette section fournit des informations sur les rapports d'erreur pouvant s'avérer utiles pour le dépannage de l'imprimante. Elle décrit également divers tests de diagnostic.
Annexe : Câblage de l'interface à la page 87	Cette section contient des informations complémentaires sur l'interface, ainsi que des diagrammes de câblage afin de faciliter l'intégration entre l'imprimante et un système hôte (en général un PC).
Annexe : Dimensions à la page 93	Cette section fournit les dimensions externes de l'imprimante standard et avec options.
Annexe : Configuration ZPL à la page 97	Cette section traite brièvement de la configuration de l'imprimante et inclut une référence croisée vers les commandes de configuration ZPL.

Contacts

L'assistance technique est disponible via Internet 24 heures sur 24 et 365 jours par an.

Site Web : www.zebra.com

Pour envoyer un e-mail à la bibliothèque technique :

- Adresse e-mail : emb@zebra.com
- Objet : Emaillist

Base de connaissances en self-service : www.zebra.com/knowledgebase

Enregistrement de cas en ligne : www.zebra.com/techrequest

De quel service avez-vous besoin ?	Amériques	Europe, Afrique, Moyen-Orient, Inde	Asie Pacifique
Siège régional	Zebra Technologies International, LLC 333 Corporate Woods Parkway Vernon Hills, Illinois 60061-3109 États-Unis T : +1 847 793 2600 Numéro gratuit : +1 800 423 0422 F : +1 847 913 8766	Zebra Technologies Europe Limited Dukes Meadow Millboard Road Bourne End Buckinghamshire, SL8 5XF Royaume-Uni T : +44 (0) 1628 556000 F : +44 (0) 1628 556001	Zebra Technologies Asia Pacific Pte. Ltd. 120 Robinson Road #06-01 Parakou Building Singapour 068913 T : +65 6858 0722 F : +65 6885 0838
Assistance technique Pour toute question portant sur le fonctionnement du matériel ou des logiciels Zebra, adressez-vous à votre distributeur. Contactez-nous si vous avez besoin d'une assistance supplémentaire. <i>Procurez-vous les numéros de série et de modèle de votre équipement.</i>	T : +1 877 ASK ZEBRA (275 9327) F : +1 847 913 2578 Matériel : ts1@zebra.com Logiciel : ts3@zebra.com	T : +44 (0) 1628 556039 F : +44 (0) 1628 556003 E : Tseurope@zebra.com	T : +65 6858 0722 F : +65 6885 0838 E : Chine : tschina@zebra.com Toutes les autres régions : tsasiapacific@zebra.com
Service Réparations Pour les réparations et retours de produit.	T : +1 877 ASK ZEBRA (275 9327) F : +1 (847) 821 1797 E : repair@zebra.com Pour demander une réparation aux États-Unis, consultez la page www.zebra.com/repair .	T : +44 (0) 1772 693069 F : +44 (0) 1772 693046 Nouvelles demandes : ukrma@zebra.com Informations sur l'avancement d'une demande : repairupdate@zebra.com	T : +65 6858 0722 F : +65 6885 0838 E : Chine : tschina@zebra.com Toutes les autres régions : tsasiapacific@zebra.com
Service de formation technique Pour les cours de formation sur les produits Zebra.	T : +1 847 793 6868 T : +1 (847) 793 6864 F : +1 847 913 2578 E : ttamerica@zebra.com	T : +44 (0) 1628 556000 F : +44 (0) 1628 556001 E : Eurtraining@zebra.com	T : +65 6858 0722 F : +65 6885 0838 E : Chine : tschina@zebra.com Toutes les autres régions : tsasiapacific@zebra.com
Service d'informations Pour obtenir de la documentation sur les produits et des informations concernant les distributeurs et revendeurs.	T : +1 877 ASK ZEBRA (275 9327) E : inquiry4@zebra.com	T : +44 (0) 1628 556037 F : +44 (0) 1628 556005 E : mseurope@zebra.com	E : Chine : GCmarketing@zebra.com Toutes les autres régions : APACChannelmarketing@zebra.com
Service clientèle (États-Unis) Service Ventes internes (Royaume-Uni) Pour les imprimantes, pièces détachées, papiers et rubans, contactez votre distributeur ou la société Zebra.	T : +1 877 ASK ZEBRA (275 9327) E : clientcare@zebra.com	T : +44 (0) 1628 556032 F : +44 (0) 1628 556001 E : cseurope@zebra.com	T : +65 6858 0722 F : +65 6885 0836 E : Chine : order-csr@zebra.com Toutes les autres régions : csasiapacific@zebra.com
Légende : T : Téléphone F : Fax E : E-mail			

Conventions typographiques

Les conventions suivantes sont utilisées dans ce document pour transmettre certaines informations.

Couleur différente (en ligne uniquement) Les références croisées contiennent des liens hypertexte vers d'autres sections de ce manuel. Si vous consultez ce guide en ligne au format **.pdf**, vous pouvez cliquer sur la référence croisée (**texte en bleu**) pour accéder directement à son emplacement.

Exemples de ligne de commande Les exemples de ligne de commande s'affichent avec la police Courier New. Par exemple, tapez `ZTools` pour accéder aux scripts de postinstallation dans le répertoire `bin`.

Fichiers et répertoires Les noms des fichiers et répertoires s'affichent avec la police Courier New. Par exemple, le fichier `Zebra<numéro de version>.tar` et le répertoire `/root`.

Icônes utilisées



Attention • Avertissement relatif au risque de décharges électrostatiques potentielles.



Attention • Avertissement relatif au risque d'électrocution potentiel.



Attention • Avertissement relatif au risque de brûlure dû à un dégagement de chaleur excessif.



Attention • Avertissement signalant que le non-respect de consignes ou de mesures spécifiques peut entraîner des blessures corporelles.

Attention • (Sans icône) Avertissement signalant que le non-respect de consignes ou de mesures spécifiques peut endommager le matériel.



Important • Informations essentielles pour exécuter une tâche.



Remarque • Informations neutres ou positives renforçant ou complétant des points importants du texte principal.



Exemple • Exemple, souvent un scénario, illustrant ou clarifiant une section du texte.

Sommaire



À propos de ce document	v
Public concerné	vi
Organisation de ce manuel	vi
Contacts	vii
Conventions typographiques	viii
1 • Introduction	1
Imprimantes thermiques GC420t™	2
Contenu	3
Déballage et inspection de l'imprimante	3
Votre imprimante	4
Caractéristiques de l'imprimante	5
Boutons de commande	6
2 • Démarrage	9
Branchement électrique	10
Chargement du rouleau de papier	11
Préparation du papier	11
Placement du rouleau dans le compartiment papier	12
Chargement du ruban à transfert	15
Impression d'une étiquette de test (de configuration de l'imprimante)	19
Installation préalable des pilotes d'impression Windows®	20
Connexion de l'imprimante à l'ordinateur	22
Conditions requises pour les câbles d'interface	22
Une fois l'imprimante connectée	28
3 • Opérations d'impression	31
Détermination de la configuration de l'imprimante	32

Longue période d'inactivité ou stockage de l'imprimante	32
Impression thermique	32
Modes d'impression	33
Types de supports d'impression	33
Détermination des types de papiers thermiques	35
Remplacement des consommables	36
Ajout d'un nouveau ruban à transfert	36
Remplacement d'un ruban entamé	36
Réglage de la largeur d'impression	37
Réglage de la qualité d'impression	37
Détection du papier	38
Présentation du ruban	39
Conditions d'utilisation d'un ruban	39
Face enduite du ruban	39
Impression sur du papier à pliage paravent	41
Impression avec un rouleau de papier monté en externe	43
Polices de caractères et imprimante	43
Localisation de l'imprimante au moyen de pages de codes	44
Identification des polices sur l'imprimante	44
Impression autonome	45
Envoi de fichiers à l'imprimante	46
Compteur d'impression	46
4 • Options de l'imprimante	47
Option distributeur d'étiquettes	48
Option coupe	51
Chargement de papier avec l'option Coupe	52
Option serveur d'impression interne ZebraNet® 10/100 (câblé)	55
Étiquette d'état de configuration réseau	56
KDU Zebra® — Accessoire imprimante	57
KDU Plus™ — Accessoire imprimante	58
ZBI 2.0™ — Zebra Basic Interpreter (Interpréteur BASIC Zebra)	59
5 • Maintenance	61
Nettoyage	62
Nettoyage de la tête d'impression	63
Remarques sur le passage du papier	64
Nettoyage et remplacement du contre-rouleau	66
Autres opérations de maintenance	68
Remplacement de la tête d'impression	69
6 • Dépannage	73
Description des voyants d'état	74

Résolution des erreurs	75
Problèmes de qualité d'impression	77
Calibrage manuel	80
Tests de dépannage	81
Impression d'une étiquette de configuration	81
Recalibrage	81
Réinitialisation des valeurs par défaut définies en usine	82
Diagnostic des communications	82
Modes de la touche Feed (Avance)	84
A • Annexe : Câblage de l'interface	87
Interface USB (Universal Serial Bus)	88
Interface parallèle	89
Interface Ethernet	90
Interface de port série	91
B • Annexe : Dimensions	93
Dimensions externes de l'imprimante GC420t™	94
C • Annexe : Configuration ZPL	97
Gestion de la configuration de l'imprimante ZPL	98
État de configuration ZPL à la référence croisée des commandes	99
Gestion de la mémoire de l'imprimante et rapports d'état connexes	104
Programmation ZPL de gestion de la mémoire	105



Introduction

Cette section décrit le contenu du carton d'expédition et fournit une vue d'ensemble des fonctions de l'imprimante. Elle contient également des procédures décrivant comment ouvrir et fermer l'imprimante, ainsi que signaler tout problème.

Sommaire

Imprimantes thermiques GC420t™	2
Contenu	3
Déballage et inspection de l'imprimante	3
Votre imprimante	4
Caractéristiques de l'imprimante	5
Boutons de commande	6

Imprimantes thermiques GC420t™

Le modèle Zebra® GC420t™ offre le meilleur rapport qualité/prix pour une imprimante thermique de bureau. L'imprimante GC420t™ effectue des impressions par transfert thermique et thermiques directes à une vitesse maximale de 101,6 mm/s (millimètres par seconde) et une densité d'impression de 203 ppp (points par pouce). L'imprimante GC420t™ prend en charge ZPL™ et EPL™, les deux langages de programmation de Zebra, ainsi qu'une gamme plus étendue d'options et d'interfaces.

L'imprimante GC420 présente les caractéristiques suivantes :

- Détection automatique du langage d'impression et basculement entre la programmation ZPL et EPL et les formats d'étiquette.
- La conception de chargement de ruban la plus simple du secteur.
- Commandes opérateur et guides de papier codés en couleur.
- Solution d'impression globale Zebra™ : prise en charge du codage clavier Microsoft Windows (et ANSI), Unicode UTF-8 et UTF16 (Unicode Transformation Formats), XML, ASCII (7 et 8 bits utilisés par les anciens programmes et systèmes), codage de polices à caractères simples et doubles de base, codage hexadécimal et mappage de caractères personnalisés (création de tables DAT, liaison des polices et remappages de caractères).
- Vitesses d'impression plus rapides et processeur 32 bits.
- Suite complète d'applications et de pilotes Zebra gratuits pour configurer les paramètres de l'imprimante, concevoir et imprimer des étiquettes et des reçus, importer des graphiques et des polices, envoyer des commandes de programmation, mettre à jour des microprogrammes et télécharger des fichiers. Clonage de paramètres d'imprimante et envoi de graphiques, fichiers, polices et microprogrammes (mises à jour) sur une ou plusieurs imprimantes Zebra® Ethernet ou en connexion locale avec ZebraNet™ Bridge.
- Rapports de maintenance activés et personnalisables par l'utilisateur.

Les imprimantes GC420 offrent les options d'impression de base suivantes :

- Distribution d'étiquettes (prédécollage)
- Coupe papier générale
- Serveur d'impression 10/100 interne et interface Ethernet
- Langage de programmation ZBI 2.0™ de Zebra® (Interpréteur BASIC Zebra). Le langage ZBI™ vous permet de créer des opérations d'impression personnalisées capables d'automatiser des processus, d'utiliser des périphériques (scanners, balances, claviers, KDU ou KDU Plus™ Zebra®, etc.) sans connexion à un PC ou un réseau.

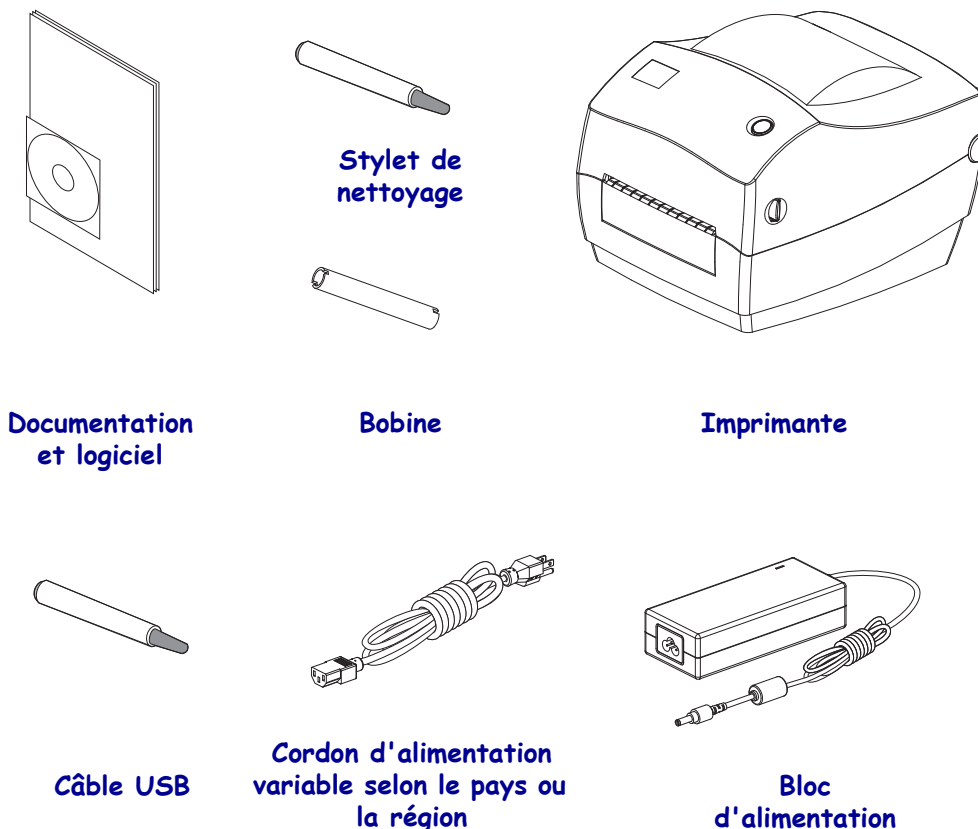
Ce guide de l'utilisateur contient toutes les informations dont vous avez besoin pour utiliser quotidiennement votre imprimante. Pour créer des formats d'étiquette, référez-vous à vos manuels de programmation ou des applications de conception d'étiquettes, tels que ZebraDesigner™.

Lorsqu'elle est connectée à un ordinateur hôte, votre imprimante fonctionne comme un système complet d'impression de labels et d'étiquettes.

Remarque • Vous pouvez également gérer de nombreux paramètres de l'imprimante au moyen du pilote d'impression ou du logiciel de création d'étiquettes. Pour plus d'informations, reportez-vous à la documentation du pilote ou du logiciel.

Contenu

Conservez le carton et tous les éléments de l'emballage pour le cas où il vous faudrait expédier ou stocker l'imprimante ultérieurement. Déballez le contenu et vérifiez qu'il ne vous manque aucune pièce. Suivez les procédures indiquées pour inspecter l'imprimante afin de vous familiariser avec ses composants ; vous pourrez ainsi suivre plus facilement les instructions figurant dans ce manuel.



Déballage et inspection de l'imprimante

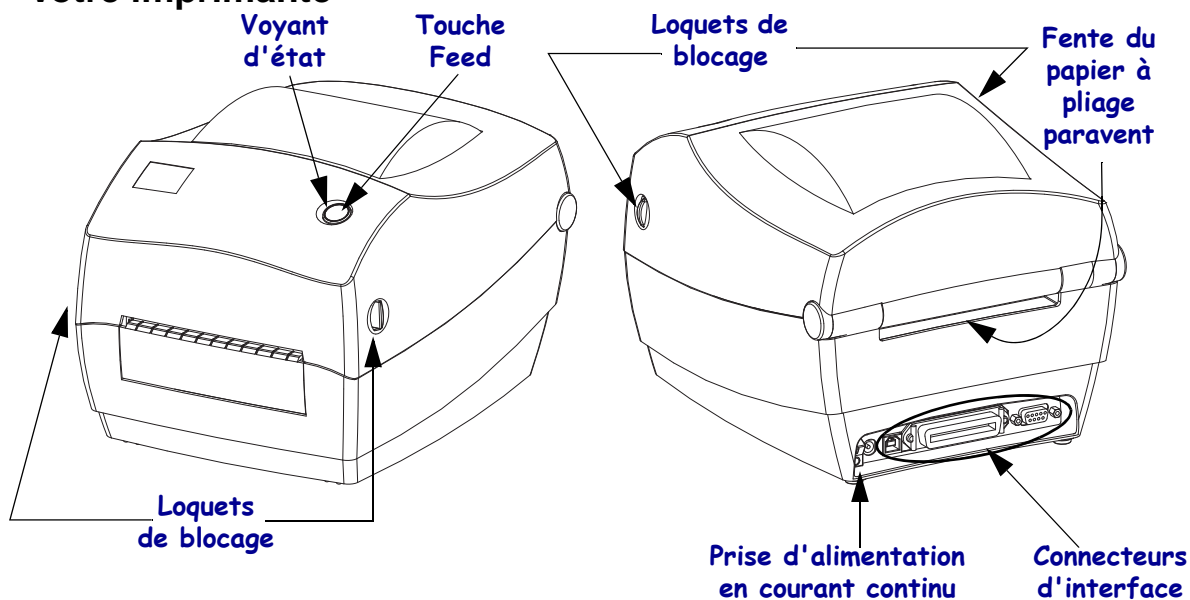
Lorsque vous recevez l'imprimante, déballez-la immédiatement et inspectez-la afin de détecter les éventuels dommages d'expédition.

- Conservez tous les éléments d'emballage.
- Vérifiez toutes les surfaces extérieures.
- Ouvrez l'imprimante et inspectez tous les composants du compartiment papier.

Si, à l'issue de cette inspection, vous détectez des dommages, procédez comme suit :

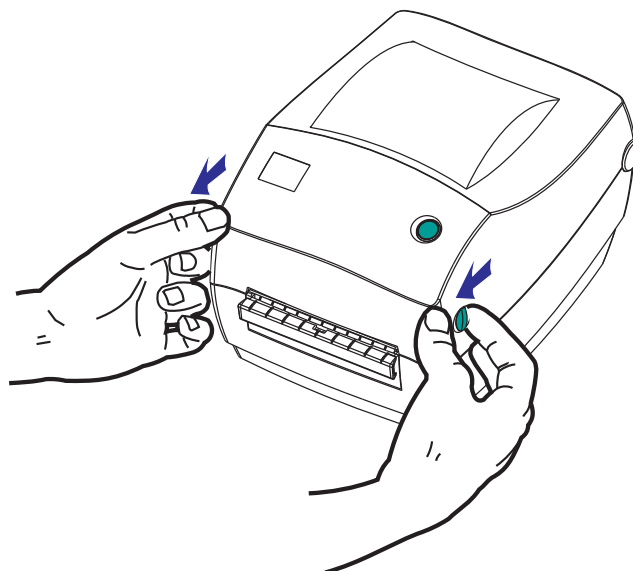
- Avertissez immédiatement la société de transport et soumettez un signalement de dommage. Zebra Technologies Corporation décline toute responsabilité quant aux éventuels dommages survenus lors du transport de l'imprimante et ne prend pas en charge ces dommages dans le cadre de la garantie.
- Conservez la totalité de l'emballage afin qu'il puisse être inspecté par la société de transport.
- Prévenez votre revendeur Zebra® agréé.

Votre imprimante



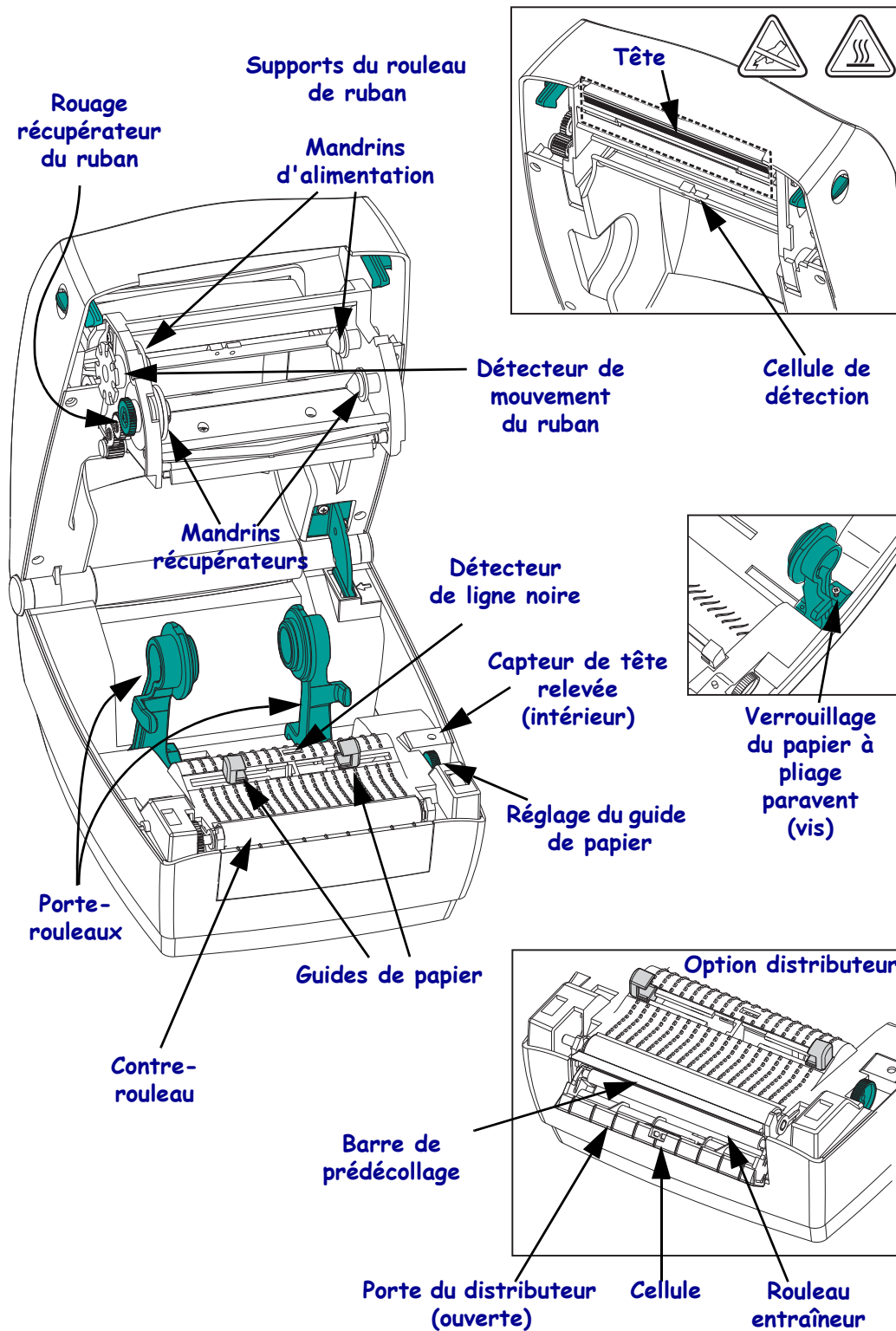
Ouverture de l'imprimante

Vous devez ouvrir l'imprimante pour accéder au compartiment de papier. Tirez les loquets de blocage vers vous et levez le couvercle. Assurez-vous qu'aucun composant ne s'est détaché ou n'est endommagé dans le compartiment de papier.



Attention • Les décharges d'électricité statique qui s'accumulent sur la surface du corps humain ou d'autres surfaces risquent d'endommager, voire de détruire la tête d'impression ou d'autres composants électroniques utilisés dans l'appareil. Vous devez observer des procédures de protection contre l'électricité statique lorsque vous travaillez sur la tête d'impression ou les composants électroniques situés sous le couvercle.

Caractéristiques de l'imprimante



Boutons de commande

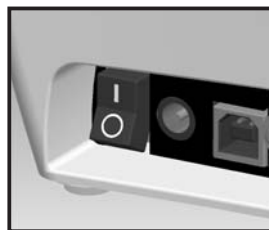
Interrupteur d'alimentation

Appuyez vers le *haut* pour mettre l'imprimante en **MARCHE** ou vers le *bas* pour l'**ARRÊTER**.

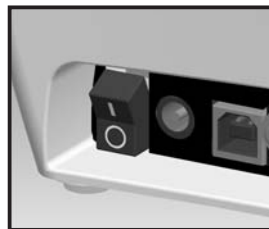


Attention • L'imprimante doit être mise hors tension avant toute connexion ou déconnexion des câbles de communication et d'alimentation.

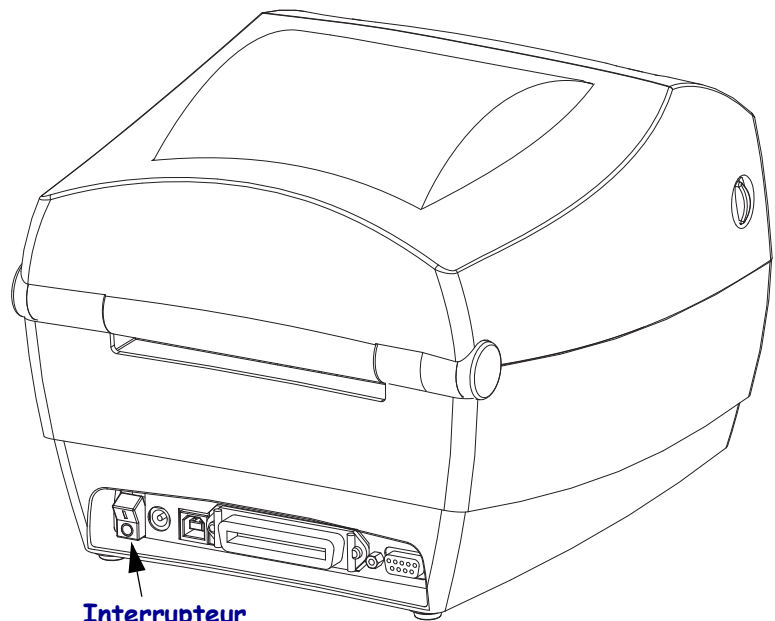
Interrupteur
d'alimentation



MARCHE



ARRÊT



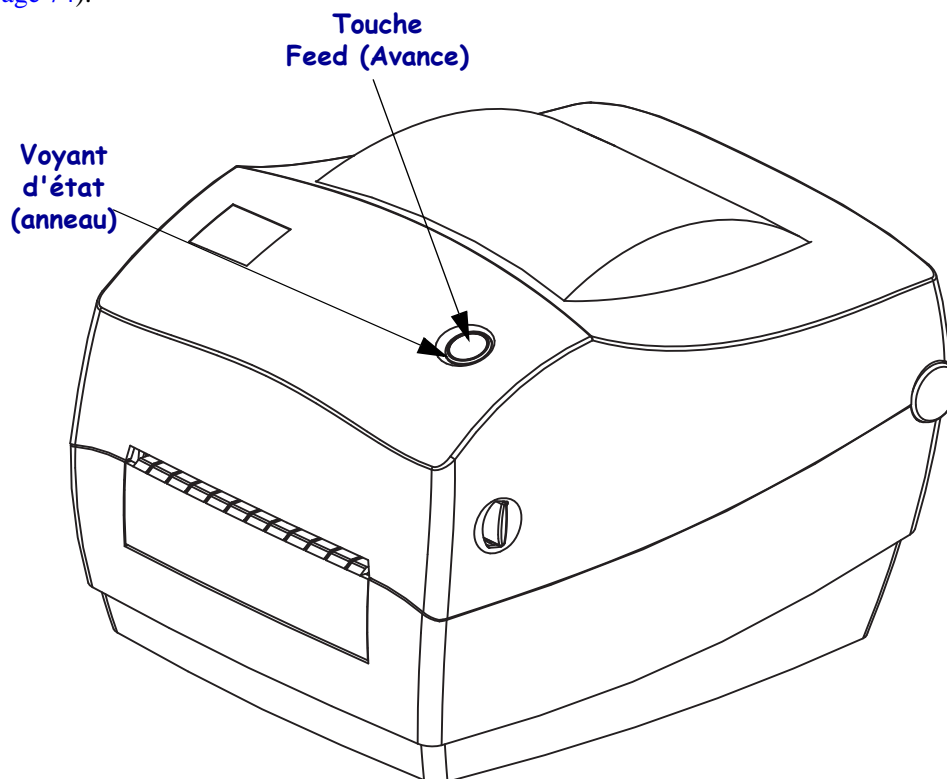
Interrupteur
d'alimentation

Touche Feed (Avance)

- Appuyez une fois sur la touche Feed (Avance) pour forcer l'imprimante à faire avancer une étiquette vierge.
- Appuyez sur la touche Feed (Avance) pour réactiver l'imprimante lorsqu'elle est en pause. L'imprimante peut être mise en pause par une commande de programmation ou une condition d'erreur. Reportez-vous à la section *Ce que le voyant d'état vous indique à la page 74* dans le chapitre Dépannage.
- Utilisez la touche Feed (Avance) pour procéder à la configuration et obtenir l'état de l'imprimante (voir la section *Modes de la touche Feed (Avance) à la page 84* dans le chapitre Dépannage).

Voyant d'état

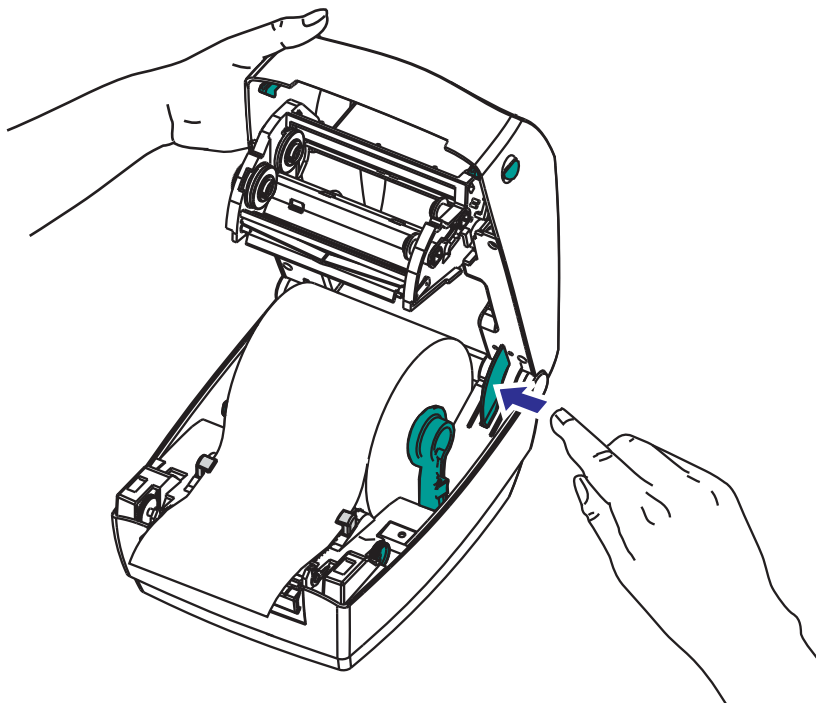
Situé sur le dessus du boîtier, à proximité de la touche Feed (Avance), le voyant d'état sert d'indicateur de fonctionnement de l'imprimante (voir la section *Description des voyants d'état à la page 74*).



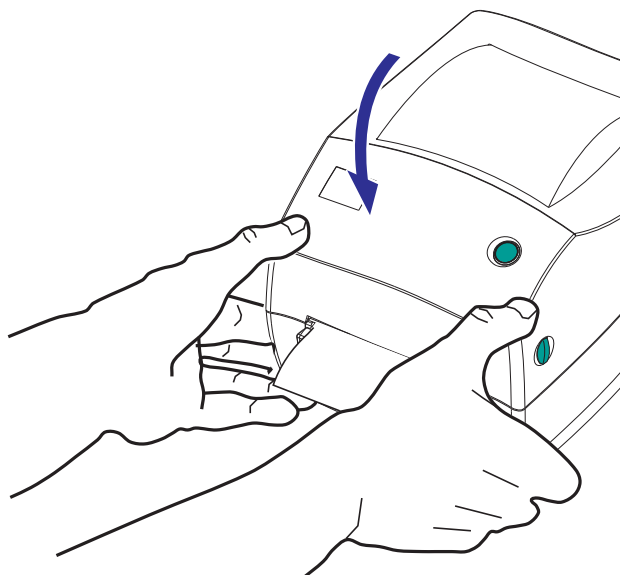
Fermeture de l'imprimante

1. Maintenez le couvercle supérieur et appuyez sur le verrou du couvercle « en béquille » pour le libérer.

Abaissez le couvercle supérieur. Le chariot du ruban se place automatiquement.



2. Appuyez pour fermer le couvercle jusqu'à ce qu'il s'enclenche.





Démarrage

Cette section décrit la mise en service initiale de l'imprimante et les procédures de chargement de papier les plus couramment utilisées.

Sommaire

Branchement électrique	10
Chargement du rouleau de papier	11
Chargement du ruban à transfert	15
Impression d'une étiquette de test (de configuration de l'imprimante)	19
Installation préalable des pilotes d'impression Windows®	20
Connexion de l'imprimante à l'ordinateur	22
Une fois l'imprimante connectée	28

Branchement électrique

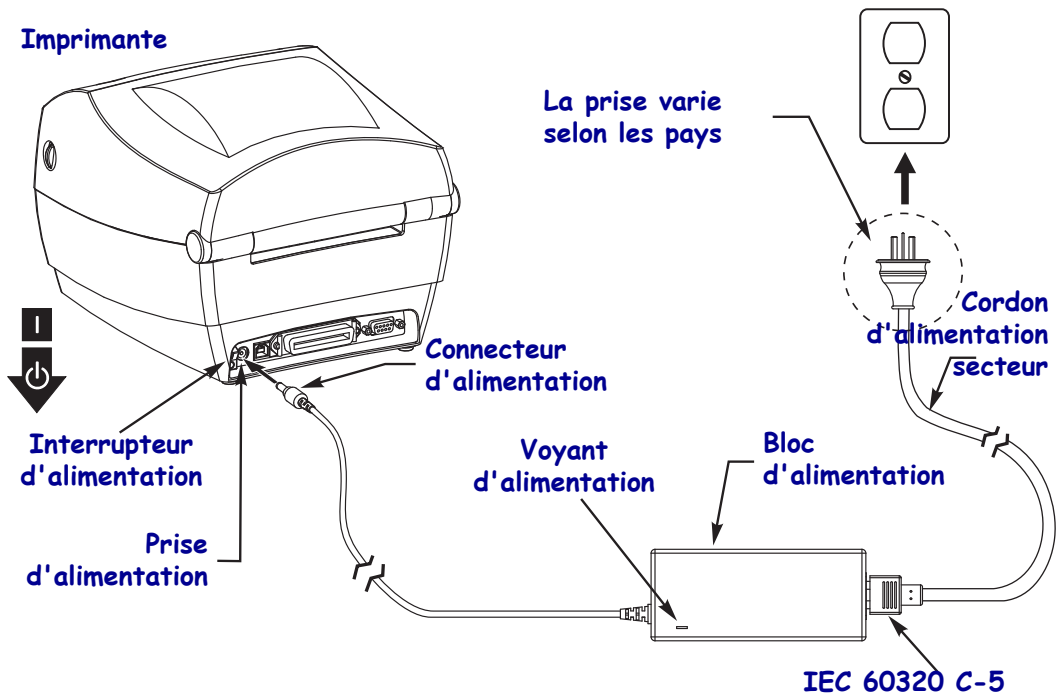


Important • Disposez votre imprimante de manière à pouvoir manipuler facilement le câble d'alimentation le cas échéant. Pour vous assurer que l'imprimante ne reçoit plus de courant électrique, débranchez le câble du bloc d'alimentation ou de la prise secteur.



Attention • N'utilisez jamais l'imprimante et le bloc d'alimentation dans un endroit où ils peuvent entrer en contact avec de l'eau. Cela pourrait provoquer des blessures graves !

1. Assurez-vous que l'interrupteur de l'imprimante est sur la position Arrêt (vers le bas).
2. Insérez le cordon d'alimentation secteur dans le bloc d'alimentation.
3. Branchez l'autre extrémité du cordon d'alimentation dans une prise secteur appropriée. Remarque : le voyant d'alimentation s'allume si la prise secteur est alimentée.
4. Introduisez le connecteur de l'alimentation dans la prise de l'imprimante.



Remarque • Veillez à toujours utiliser le câble d'alimentation approprié. Celui-ci comporte une prise à trois (3) broches et un connecteur IEC 60320-C5. Ce câble d'alimentation doit porter la marque de certification adéquate du pays dans lequel le produit est utilisé.

Chargement du rouleau de papier

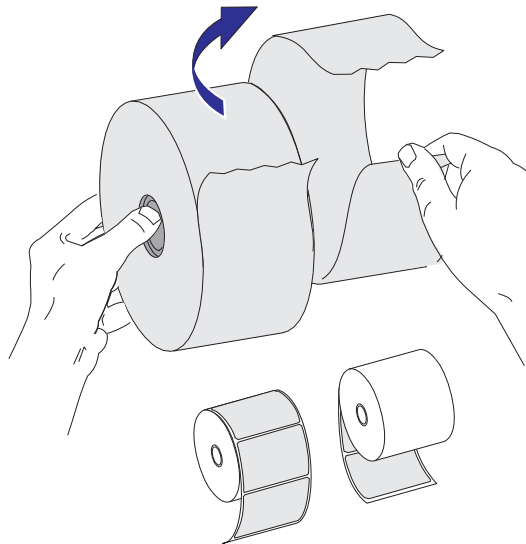
Pour charger du papier, placez le rouleau sur le porte-rouleau.

Vous devez utiliser le papier approprié au type d'impression souhaité.

Préparation du papier

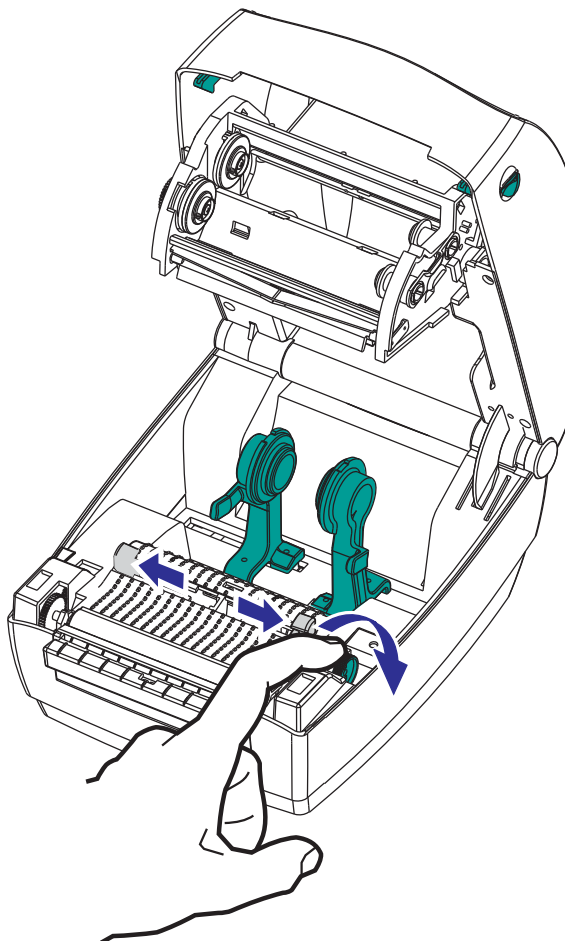
Le rouleau de papier doit toujours être chargé dans l'imprimante de la même manière, qu'il soit enroulé vers l'intérieur ou l'extérieur.

- Retirez la longueur extérieure de papier. En effet, pendant son transport, sa manipulation ou son stockage, le rouleau peut avoir accumulé de la saleté ou de la poussière. En retirant la longueur extérieure de papier, vous évitez d'entraîner de la matière adhésive ou du papier sale entre la tête d'impression et le contre-rouleau.

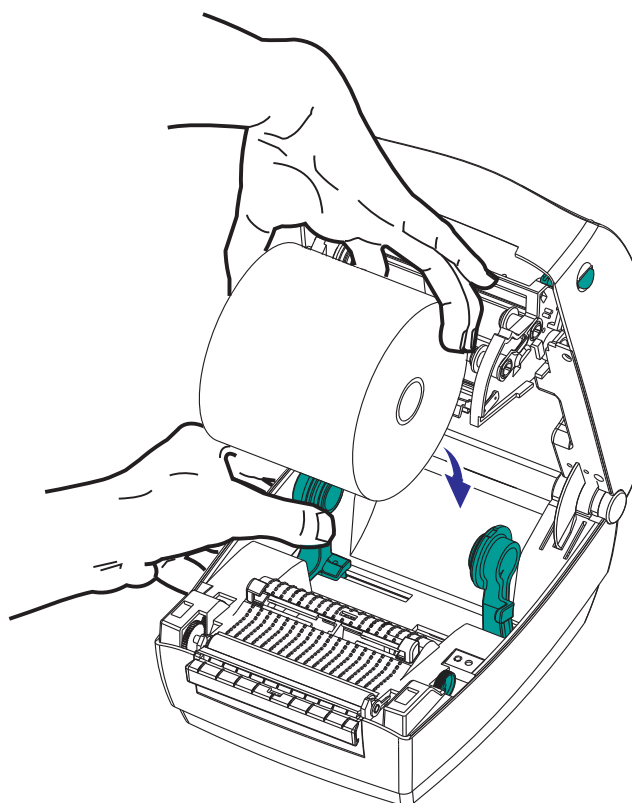
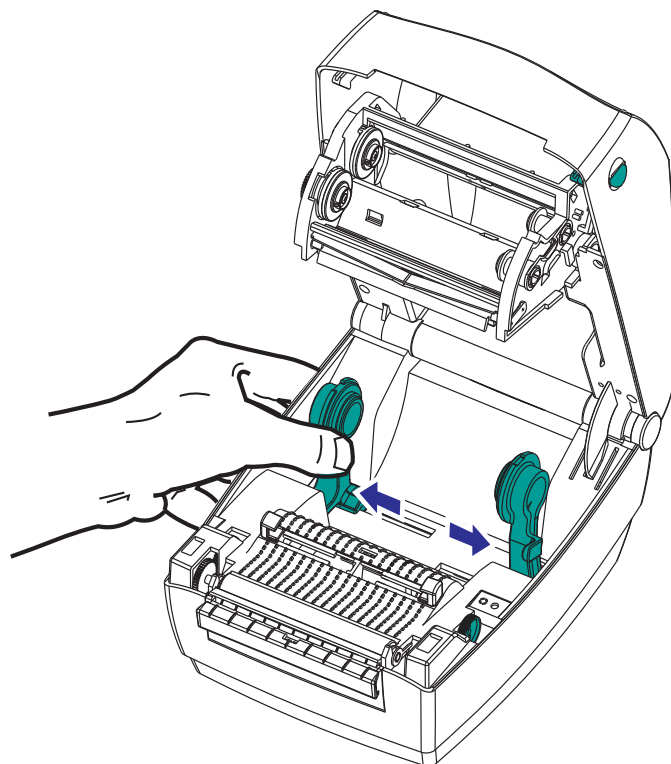


Placement du rouleau dans le compartiment papier

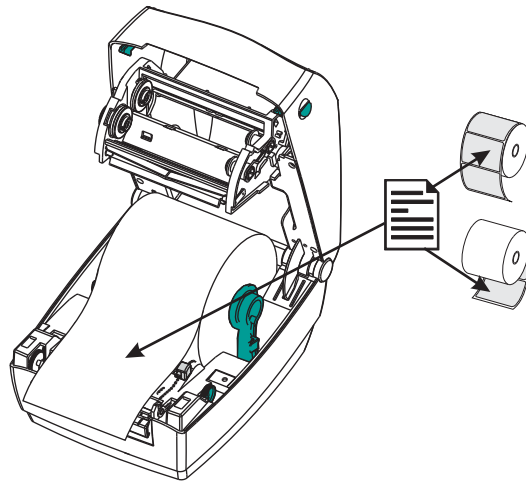
1. Ouvrez l'imprimante. Tirez les leviers des loquets de blocage vers l'avant de l'imprimante.
2. Pour ouvrir les guides de papier, tournez le bouton de réglage des guides vers l'arrière de l'imprimante.



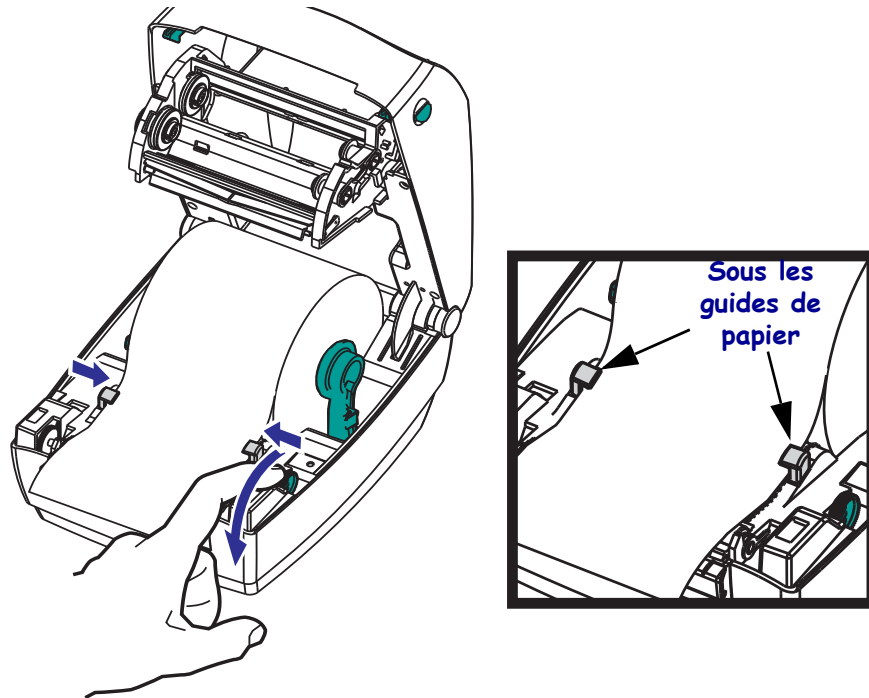
3. Ouvrez les porte-rouleaux. Tirez sur les guides de papier avec votre main libre pour les ouvrir, puis placez le rouleau de papier sur les supports et relâchez les guides. Orientez le rouleau de papier de telle sorte que sa surface imprimable soit dirigée vers le haut lorsqu'elle passe sur le contre-rouleau (d'entraînement).



4. Tirez sur le papier pour en dérouler une longueur à l'avant de l'imprimante. Assurez-vous que le rouleau tourne librement. Le rouleau ne doit pas être posé au fond du compartiment papier. Assurez-vous que la surface imprimable du papier est orientée vers le haut.



5. Poussez le papier sous les deux guides de papier. Pour fermer les guides de papier, tournez le bouton de réglage des guides vers l'avant. Les guides doivent simplement toucher les bords du papier, sans les contraindre.



6. Sauf si vous devez charger le ruban à transfert, fermez le couvercle. Vous devez libérer le verrou du couvercle, abaisser le couvercle supérieur et appuyer dessus jusqu'à ce que les verrous soient enclenchés.
7. Une fois l'imprimante allumée, appuyez sur la touche Feed (Avance) pour faire passer le papier. Sinon, mettez l'imprimante sous tension et suivez la procédure de démarrage détaillée dans ce chapitre.

Chargement du ruban à transfert

Il existe plusieurs types de rubans à transfert thermique et, dans certains cas, différentes couleurs correspondant aux besoins de votre application. Les rubans de marque Zebra® sont conçus spécifiquement pour les imprimantes et le papier Zebra. L'utilisation de papier ou de rubans d'autres marques, non agréés pour l'imprimante Zebra®, risque d'endommager l'imprimante ou la tête d'impression.

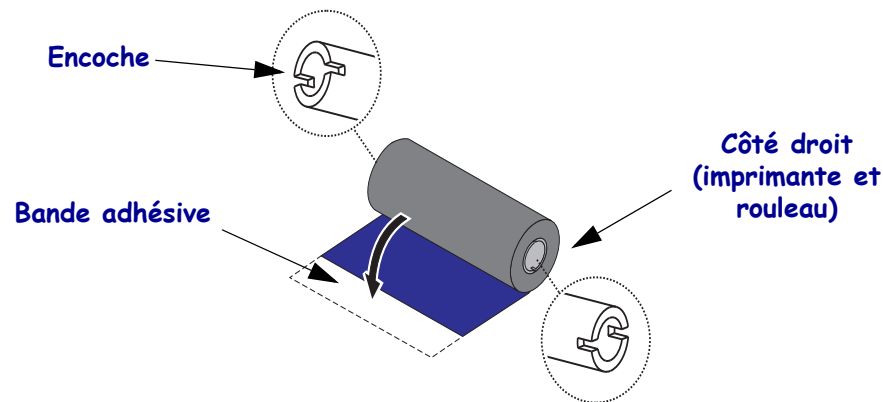
- Les types de papier et de ruban doivent correspondre, afin de vous fournir des résultats d'impression optimaux.
- Pour éviter l'usure de la tête d'impression, utilisez toujours un ruban plus large que le papier.
- Pour une impression thermique directe, ne chargez pas de ruban dans l'imprimante.

Vous devez utiliser des rubans Zebra® Uni-Ribbons™ (ruban universel) dans votre imprimante. En effet, les rubans Uni-Ribbons comportent un indicateur de ruban épuisé (réflecteur) permettant d'arrêter l'impression quand le rouleau est vide. Les rubans Zebra® Uni-Ribbon™ fonctionnent également sur les anciens modèles d'imprimantes de bureau Zebra®.

Vous pouvez identifier les rubans Uni-Ribbons par leur amorce à code de couleur.

- **Bleu** - Performance Wax 5319 (Cire)
- **Argent** - Premium Wax/Resin 3200 (Cire/Résine)
- **Or** - Performance Resin 5095 (Résine) pour les papiers synthétiques (vitesse max. 152,4 mm/s) et couchés (vitesse max. 101,6 mm/s)
- **Rouge** - Premium Resin 5100 (Résine) pour les papiers synthétiques (vitesse max. 101,6 mm/s)

Avant de suivre cette procédure, préparez le ruban. Retirez son emballage et tirez sur sa bande adhésive.



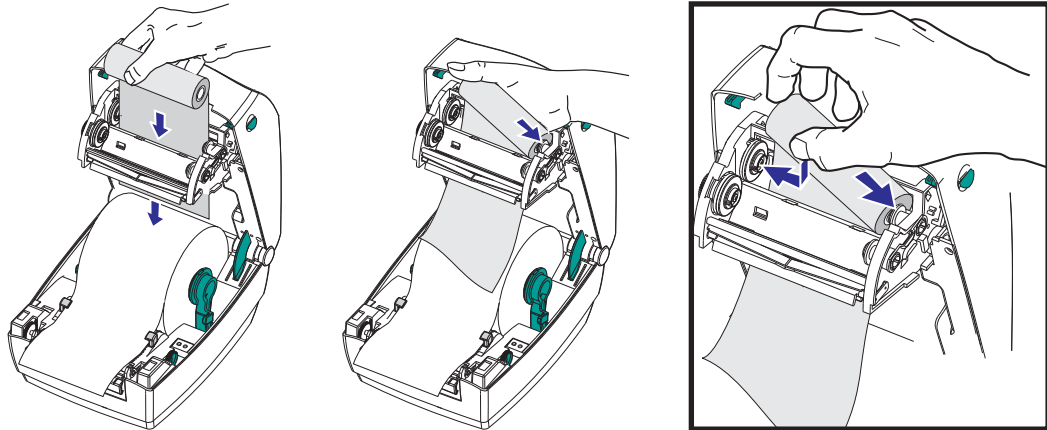
Reportez-vous à la section [Présentation du ruban à la page 39](#) pour plus d'informations sur les rubans.



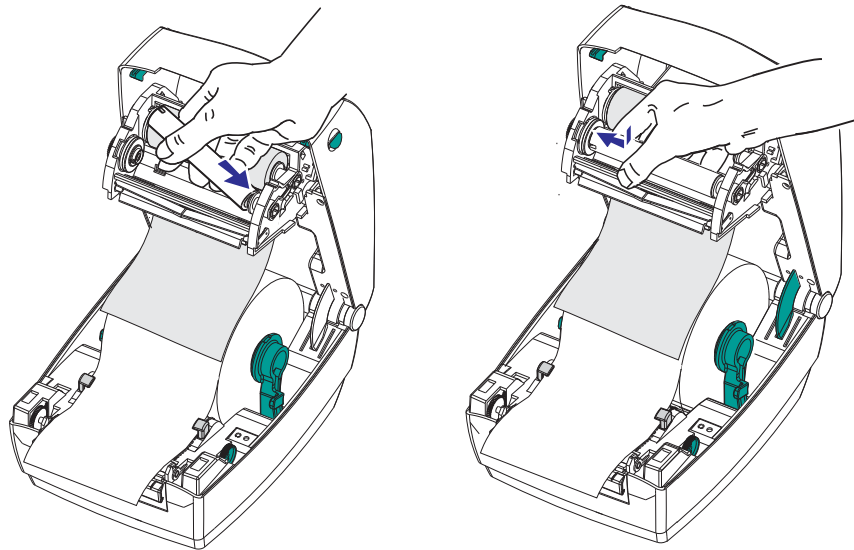
Important • N'UTILISEZ PAS de bobines pour d'anciens modèles d'imprimantes de bureau ! Vous pouvez identifier les anciennes bobines au fait qu'elles ne présentent des encoches que sur un seul côté. Ces anciennes bobines sont trop grandes et vont provoquer une torsion du rouleau de ruban.

Remarque • N'UTILISEZ PAS de bobines avec des encoches endommagées (arrondies, usées, abîmées, etc.). Les encoches doivent être carrées pour bien verrouiller la bobine sur le mandrin. Sinon, la bobine risque de glisser, ce qui entraîne des plis du ruban, une mauvaise détection de la fin du ruban ou d'autres problèmes intermittents.

1. L'imprimante étant ouverte, enflez le ruban dans le chariot du ruban. Appuyez sur le côté droit de l'ergot à ressort de l'embout d'alimentation. Alignez le côté gauche des encoches de la bobine sur le mandrin dévideur de gauche. Faites tourner le rouleau jusqu'à ce que les encoches s'alignent et s'adaptent au côté gauche de l'embout d'alimentation.

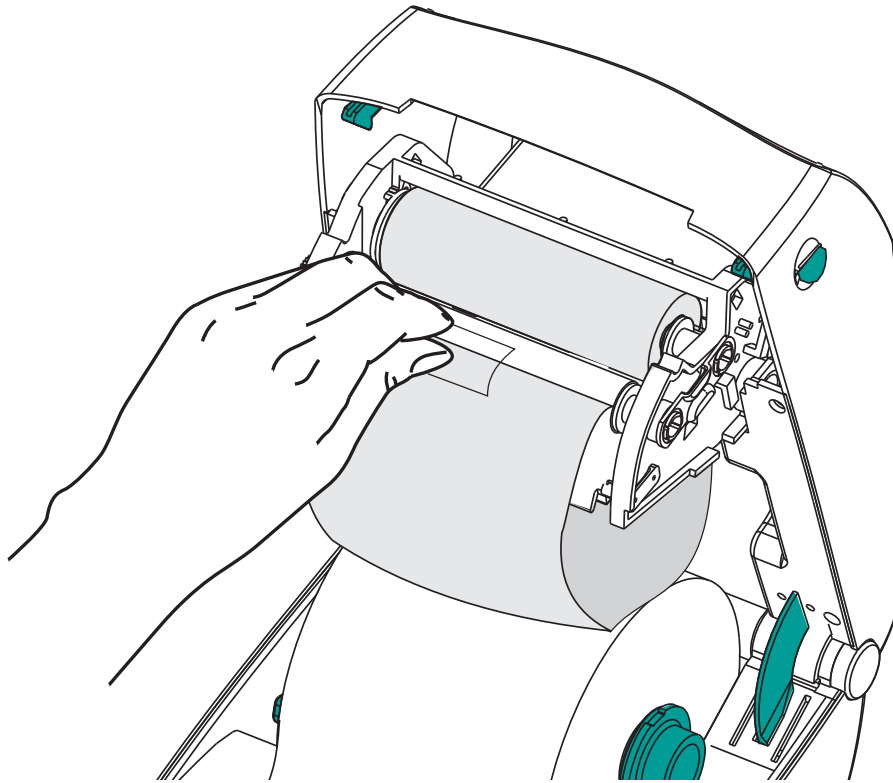


2. Placez une bobine de ruban vide sur les mandrins récupérateurs de l'imprimante. Faites tourner la bobine de ruban jusqu'à ce que les encoches s'alignent et s'adaptent au côté gauche de l'embout d'alimentation.

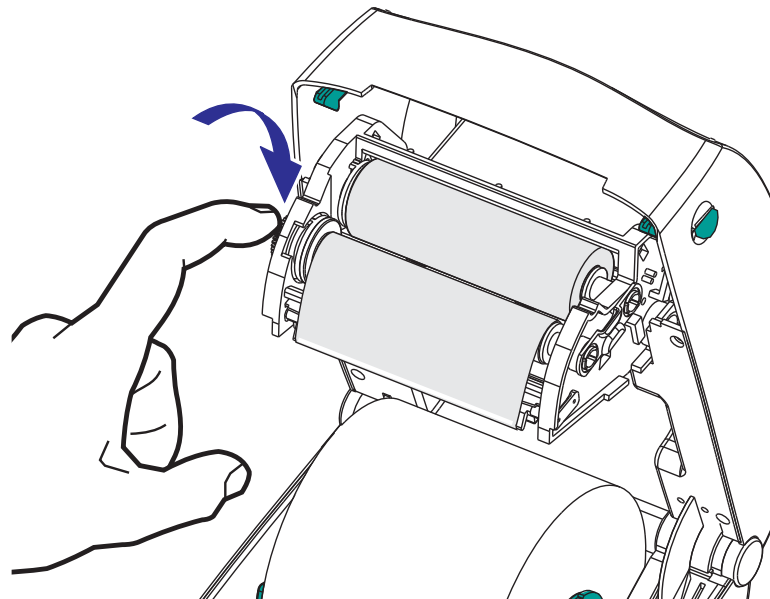


Vous trouverez votre première bobine de récupération de ruban dans le carton d'emballage. Par la suite, utilisez la bobine d'alimentation vide pour récupérer le rouleau de ruban suivant.

3. Fixez le ruban à la bobine d'enroulement. Utilisez la bande adhésive fournie pour les nouveaux rouleaux, sinon utilisez le ruban adhésif. Au moment de fixer le ruban, vous devez l'aligner bien droit sur la bobine de sorte qu'il s'enroule bien sur le dévideur



4. Faites tourner le rouage récupérateur de ruban dans le sens inverse des aiguilles d'une montre (le haut se déplace vers l'arrière) pour supprimer le mou du ruban.



5. Assurez-vous que le papier est chargé et prêt pour l'impression, puis refermez le capot de l'imprimante. Vous devez libérer le verrou du couvercle, abaisser le couvercle supérieur et appuyer dessus jusqu'à ce que les verrous soient enclenchés.

6. Une fois l'imprimante allumée, appuyez sur la touche Feed (Avance) pour faire avancer un minimum de 10 cm de papier dans l'imprimante afin de supprimer le mou et les plis du ruban, et aligner le ruban sur les mandrins. Sinon, mettez l'imprimante sous tension et suivez la procédure de démarrage détaillée dans ce chapitre.
7. Modifiez le paramètre de mode d'impression pour passer de l'impression thermique directe au transfert thermique, afin de configurer les profils de température de l'imprimante pour du papier à transfert thermique. Pour ce faire, utilisez le pilote de l'imprimante, un logiciel ou les commandes de programmation de l'imprimante.
 - Pour contrôler le fonctionnement de l'imprimante avec la programmation ZPL, reportez-vous à la commande ZPL II de type de papier (**^MT**). Suivez les instructions fournies dans le manuel *ZPL Programming Guide* (Guide de programmation ZPL).
 - Pour contrôler le fonctionnement de l'imprimante en mode page EPL, reportez-vous à la commande EPL Options (**O**). Suivez les instructions fournies dans le manuel *EPL Programming Guide* (Guide de programmation EPL - Mode page).
8. Pour vérifier le passage de l'impression thermique directe à l'impression par transfert thermique, reportez-vous à la section *Impression d'une étiquette de test (de configuration de l'imprimante)* à la page 19 pour imprimer une étiquette de configuration. Le type d'impression « PRINT METHOD » doit afficher « THERMAL-TRANS » (Transfert thermique) sur l'étiquette d'état de configuration de l'imprimante.

L'imprimante est maintenant prête à imprimer.

Impression d'une étiquette de test (de configuration de l'imprimante)

Avant de connecter l'imprimante à votre ordinateur, assurez-vous qu'elle est opérationnelle.

Pour ce faire, vous pouvez imprimer une étiquette d'état de configuration.

1. Vérifiez que le papier est chargé correctement et que le couvercle supérieur de l'imprimante est fermé. Mettez ensuite l'imprimante sous tension si cela n'est pas déjà fait. Si l'imprimante s'allume avec le voyant d'état clignotant en vert (mode pause), appuyez une fois sur la touche Feed (Avance) pour mettre l'imprimante en mode Prêt (à imprimer). Reportez-vous à la section [Dépannage à la page 73](#) si le voyant d'état de l'imprimante ne passe pas au vert fixe (Prêt).
2. Appuyez deux à trois fois sur la touche Feed (Avance) afin de calibrer l'imprimante pour le papier installé. Plusieurs étiquettes peuvent être introduites au cours de ce processus.
3. Quand le voyant d'état s'allume en vert fixe, appuyez sur la touche Feed (Avance) et maintenez-la enfoncée jusqu'à ce que le voyant d'état clignote une fois.
4. Relâchez la touche Feed (Avance). Une étiquette de configuration s'imprime.

Si vous ne parvenez pas à imprimer cette étiquette, reportez-vous au chapitre [Démarrage à la page 9](#).

PRINTER CONFIGURATION	
Zebra Technologies	
ZTC GC420t	
10.0.....	DARKNESS
4 IPS.....	PRINT SPEED
+000.....	TEAR OFF
TEAR OFF.....	PRINT MODE
GAP/NOTCH.....	MEDIA TYPE
WEB.....	SENSOR TYPE
AUTO.....	SENSOR SELECT
DIRECT-THERMAL.....	PRINT METHOD
832.....	PRINT WIDTH
1248.....	LABEL LENGTH
39.0IN 989MM.....	MAXIMUM LENGTH
CONNECTED.....	USB COMM.
BIDIRECTIONAL.....	PARALLEL COMM.
9600.....	BAUD
8 BITS.....	DATA BITS
NONE.....	PARITY
DTR & XON/XOFF.....	HOST HANDSHAKE
NONE.....	PROTOCOL
<~> 7EH.....	CONTROL CHAR
<^> 5EH.....	COMMAND CHAR
<,> CH.....	DELIM. CHAR
ZPL II.....	ZPL MODE
NO MOTION.....	MEDIA POWER UP
FEED.....	HEAD CLOSE
DEFAULT.....	BACKFEED
+000.....	LABEL TOP
+0000.....	LEFT POSITION
NO.....	HEXDUMP
046.....	WEB S.
096.....	MEDIA S.
032.....	WEB GAIN
050.....	MARK S.
000.....	MARK GAIN
095.....	MARK MED S.
000.....	MARK MEDIA GAIN
095.....	CONT MEDIA S.
007.....	CONT MEDIA GAIN
075.....	RIBBON OUT
040.....	RIBBON GAIN
066.....	TAKE LABEL
CWF.....	MODES ENABLED
.....	MODES DISABLED
832 8/MM FULL.....	RESOLUTION
V71.17.11ZP12A <-.....	FIRMWARE
1.....	XML SCHEMA
V27.00.01.....	HARDWARE ID
CUSTOMIZED.....	CONFIGURATION
2104k.....	R: RAM
5632k.....	E: ONBOARD FLASH
NONE.....	FORMAT CONVERT
DISABLED.....	ZBI
2-1.....	ZBI VERSION
10.665 IN.....	LAST CLEANED
10.665 IN.....	HEAD USAGE
10.665 IN.....	TOTAL USAGE
10.665 IN.....	RESET CNTR1
10.665 IN.....	RESET CNTR2
.....	SERIAL NUMBER
MAINT. OFF.....	EARLY WARNING
2010-09-22 08:24:57	TIME STAMP
FIRMWARE IN THIS PRINTER IS COPYRIGHTED	

Installation préalable des pilotes d'impression Windows®

Zebra change la méthode d'installation et d'utilisation de votre imprimante avec vos systèmes PC Windows. Nous vous conseillons, au minimum, d'installer préalablement le pilote Windows® ZebraDesigner™ afin de tirer parti des avancées en termes de convivialité et de simplicité des systèmes d'exploitation Windows depuis la version Windows XP® SP2.

Zebra fournit les utilitaires d'installation Zebra (ZSU - Zebra Setup Utilities), une suite de pilotes d'impression, utilitaires et outils d'installation et de communication Zebra® compatibles avec la plupart des systèmes d'exploitation pour PC Windows. Vous pouvez vous procurer les Zebra Setup Utilities et les pilotes d'impression Zebra Windows à partir du CD de l'utilisateur et sur le site Web de Zebra (www.zebra.com) pour les dernières versions.

Pilote ZebraDesigner™ et utilitaires Zebra Setup Utilities (pilote inclus) : systèmes d'exploitation Windows 7®, Windows Vista®, Windows XP®, Windows® 2000®, Windows Server® 2008 et Windows Server® 2003 pris en charge. Le pilote prend en charge les systèmes d'exploitation Windows 32 bits et 64 bits et il est certifié Microsoft. Les utilitaires Zebra Setup Utilities et le pilote ZebraDesigner prennent en charge les interfaces suivantes de communication des imprimantes : USB, parallèle, série, Ethernet câblé et sans fil, et Bluetooth (via un port d'imprimante virtuel Bluetooth).

Installez les utilitaires Zebra Setup Utilities avant de mettre sous tension l'imprimante connectée au PC (en utilisant un pilote Zebra pris en charge par le système d'exploitation Windows). L'utilitaire Zebra Setup Utility vous invite à mettre l'imprimante sous tension. Suivez les instructions pour terminer l'installation de l'imprimante.

Détection d'imprimante Plug-and-Play (PnP) et systèmes d'exploitation Windows®

Les systèmes d'exploitation Windows récents détectent automatiquement l'imprimante lorsqu'elle est connectée via l'interface USB. Selon la configuration matérielle et la version de Windows, votre imprimante peut être détectée en mode Plug-and-Play (PnP) lorsque vous la connectez sur les interfaces de port USB, parallèle ou série. Les pilotes d'imprimante ne prennent pas en charge l'installation PnP du port série pour le moment. La configuration de l'interface PC de l'imprimante pour le port parallèle doit comprendre des communications bidirectionnelles pour les opérations PnP et être compatible avec celles-ci.

Le système d'exploitation lance automatiquement l'assistant « Ajout de matériel » lors de la première connexion de l'imprimante au PC. Si vous avez préalablement chargé la suite de pilotes avec Zebra Setup Utility, le pilote de l'imprimante s'installe automatiquement. Dans Windows, accédez au menu des périphériques d'impression, cliquez avec le bouton droit sur l'icône de votre imprimante et sélectionnez « Propriétés ». Cliquez sur le bouton « Imprimer une page de test » pour vérifier si l'installation a réussi.

Windows détecte et rétablit la liaison avec une imprimante précédemment installée si vous la reconnectez à l'interface USB ou suite à une mise sous tension après un redémarrage du système d'exploitation sur le PC. Ignorez les avertissements de nouveau périphérique détecté et fermez les invites de la barre des tâches. Attendez quelques secondes que le système d'exploitation établisse la correspondance entre l'imprimante et le pilote. Les avertissements se referment et l'imprimante est normalement prête à imprimer.

Communications USB (Universal Serial Bus)

L'imprimante est un périphérique terminal (et non un hôte ou un concentrateur) lorsqu'elle est utilisée avec une interface USB. Vous pouvez vous reporter à la spécification USB pour plus de détails sur cette interface.

Remarque • Les scanners, les balances ou les autres périphériques (terminaux) d'entrée de données doivent passer par le port série (et non par le port USB) pour envoyer des données à l'imprimante.

Port série et systèmes d'exploitation Windows®

Dans Windows, les paramètres de communication par défaut du port série sont très similaires à ceux de l'imprimante, à l'exception des paramètres de *contrôle de flux* de données. Par défaut, le paramètre *Contrôle de flux* de Windows est configuré sur **NONE** (Aucun). Pour l'imprimante GC420, le *contrôle de flux* de données doit être configuré sur **Hardware** (**Matériel**).



Remarque • À l'heure actuelle, l'imprimante GC420 ne prend pas en charge la détection du port série en Plug-and-Play sous Windows®.

Ethernet

Cette option propose diverses méthodes et utilitaires pour faciliter la connexion de l'imprimante sur un réseau local ou étendu et la configuration de la connexion câblée et sans fil (WiFi). L'assistant de configuration Zebra Setup Utility permet de connecter l'imprimante sur un réseau partagé avec les systèmes Windows à l'aide de l'adresse IP de l'imprimante. La configuration du réseau et de l'imprimante est simplifiée grâce aux pages Web internes. Ces pages sont accessibles via l'adresse IP des imprimantes dans n'importe quel navigateur. Une version gratuite du logiciel ZebraNet™ Bridge vous permet de centraliser le déploiement, la gestion et le suivi de vos imprimantes Zebra®, ainsi que la détection automatique des imprimantes Zebra® jusqu'à trois imprimantes à partir d'un seul écran d'ordinateur sur l'ensemble du réseau de l'entreprise. Vous pouvez acheter ZebraNet™ Bridge Enterprise pour gérer un plus grand nombre d'imprimantes Zebra®.

Connexion de l'imprimante à l'ordinateur

Les imprimantes Zebra[®] GC420™ prennent en charge diverses options et configurations d'interface, parmi lesquelles : interface USB (Universal Serial Bus), ports série RS232, parallèle (IEEE 1284.4) et Ethernet 10/100.

- USB, série et parallèle
- En option : USB et Ethernet (câblé)

L'utilitaire Zebra Setup Utility est conçu pour vous aider à installer ces interfaces. Le câblage et les paramètres uniques de chacune de ces interfaces de communication d'imprimante physiques sont décrits dans les pages suivantes pour vous aider à choisir la configuration avant et immédiatement après la mise sous tension. L'assistant de configuration des Zebra Setup Utilities vous invite à mettre l'imprimante sous tension au moment approprié afin de terminer l'installation de votre imprimante.



Attention • Laissez l'interrupteur en position d'arrêt (OFF) lorsque vous connectez le câble d'interface. Le câble d'alimentation doit être inséré dans le bloc d'alimentation et dans la prise située à l'arrière de l'imprimante avant toute connexion ou déconnexion des câbles de communication.

Conditions requises pour les câbles d'interface

Il est nécessaire d'utiliser des câbles de données à blindage intégral équipés de connecteurs à coque métallique ou métallisée. Des câbles et des connecteurs blindés sont requis pour empêcher toute émission ou réception de parasites radioélectriques.

Pour minimiser la présence de parasites radioélectriques dans le câble :

- Utilisez des câbles aussi courts que possible (des câbles d'une longueur de 1,83 m sont recommandés).
- Ne regroupez pas les câbles de données dans le même faisceau que les cordons d'alimentation.
- Vous ne devez pas attacher les câbles de données aux conduits de câbles d'alimentation.

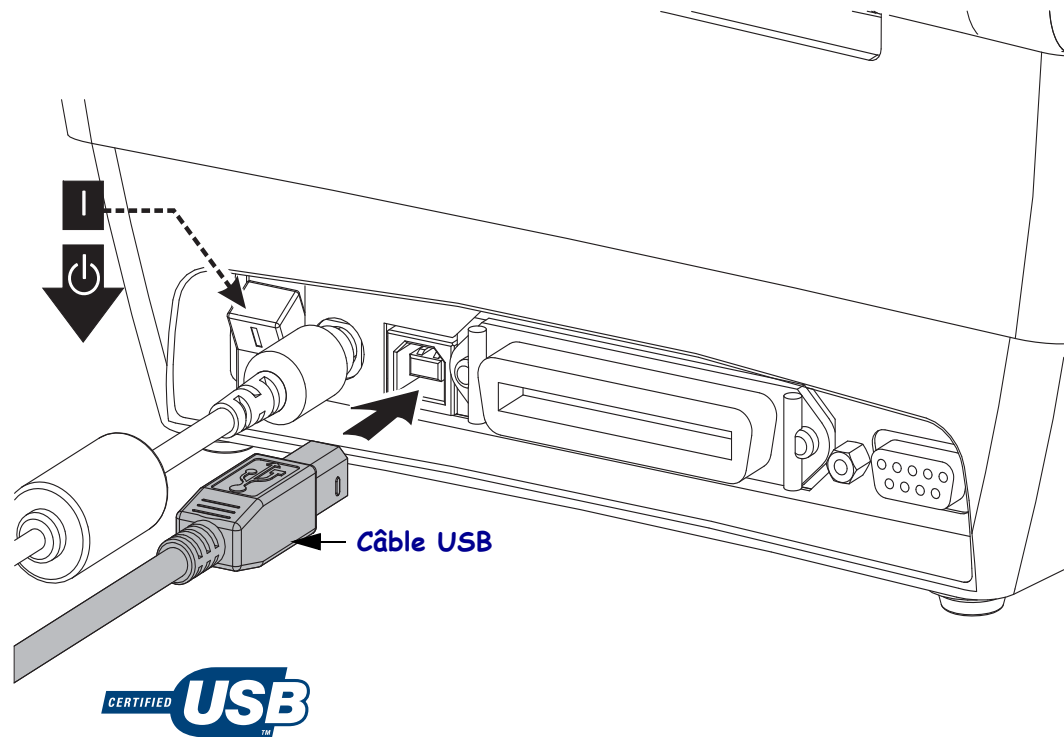


Important • Cette imprimante utilise des câbles de données blindés, conformément aux règles et réglementations de la FCC, Section 15, pour les équipements de classe B. L'utilisation de câbles non blindés risque d'augmenter l'émission de parasites radioélectriques au-delà des limites de la classe B.

Conditions requises pour l'interface USB

Le bus USB (compatible version 2.0) procure une interface rapide, compatible avec votre ordinateur personnel. La conception « plug-and-play » de l'interface USB facilite l'installation. Plusieurs imprimantes peuvent partager un même port/concentrateur USB.

Lorsque vous utilisez un câble USB (non fourni avec l'imprimante), assurez-vous que ce câble ou son emballage porte la marque « Certified USB™ » (voir ci-dessous) pour garantir la compatibilité USB 2.0.



Communications série

L'imprimante GC420t est dotée d'un port série de communication DCE qui garantit la compatibilité matérielle avec les anciennes imprimantes. Le câble requis doit comporter un connecteur mâle neuf broches de type « D » (DB-9P) à une extrémité, lequel vient se connecter dans le port série correspondant (DB-9S) à l'arrière de l'imprimante. L'autre extrémité de ce câble d'interface doit être connectée sur un port série de l'ordinateur hôte. Il s'agit d'un câble simulateur de modem (de connexions de signal croisées). Pour plus d'informations sur le brochage, reportez-vous à l'Annexe A.

Pour que la communication soit fiable, les paramètres de communication du port série de l'imprimante et de l'hôte (généralement un PC) doivent correspondre. Les bits par seconde (ou vitesse en Bauds) et le contrôle de flux sont les paramètres les plus couramment modifiés. Le contrôle de flux de données de l'hôte (généralement un PC sous Windows) doit être modifié pour correspondre à la méthode de communication par défaut de l'imprimante : Hardware (Matériel). Il est régi par le paramètre d'établissement de liaison de l'hôte **DTR/Xon/Xoff**. Le mode combiné matériel (DTR) et logiciel (Xon/Xoff) peut être amené à changer en fonction des logiciels autres que Zebra et de la variation de câble série utilisés.

Les communications série entre l'imprimante et l'ordinateur hôte peuvent être définies par les opérations suivantes :

- Synchronisation de détection automatique de débit
- Commande **^SC** en programmation ZPL
- Commande **Y** en programmation EPL
- Réinitialisation de l'imprimante à sa configuration par défaut

Détection automatique de débit

La synchronisation de détection automatique de débit permet à l'imprimante d'adopter automatiquement les paramètres de communication de l'ordinateur hôte. Pour activer le mode de détection automatique de débit :

1. Appuyez sur la touche Feed (Avance) et maintenez-la enfoncée jusqu'à ce que le voyant d'état vert clignote une fois, deux fois, puis trois fois.
2. Pendant que le voyant d'état clignote, envoyez la séquence de commandes **^XA^XZ** à l'imprimante.
3. Une fois que l'imprimante et l'hôte sont synchronisés, le voyant devient vert et s'arrête de clignoter. (Aucune étiquette n'est imprimée pendant la synchronisation de détection automatique de débit.)

Commande ZPL **^SC**

Utilisez la commande de définition des communications (**^SC**) pour modifier les paramètres de communication de l'imprimante.

1. L'ordinateur hôte étant configuré sur les mêmes paramètres de communication que l'imprimante, envoyez la commande **^SC** pour appliquer les paramètres souhaités à l'imprimante.
2. Modifiez ensuite les paramètres de l'ordinateur hôte pour qu'ils correspondent aux nouveaux paramètres de l'imprimante.

Pour plus d'informations sur cette commande, consultez le manuel *ZPL Programming Guide* (Guide de programmation ZPL).

Commande EPL Y

Utilisez la commande de configuration du port série (**Y**) pour modifier les paramètres de communication de l'imprimante.

1. L'ordinateur hôte configuré sur les mêmes paramètres de communication que l'imprimante, envoyez la commande **Y** pour appliquer les paramètres souhaités à l'imprimante. Remarque : la commande **Y** ne prenant pas en charge la définition du contrôle de flux de données, utilisez le paramètre **Xon/Xoff** pour ce faire.
2. Modifiez ensuite les paramètres de l'ordinateur hôte pour qu'ils correspondent aux nouveaux paramètres de l'imprimante.

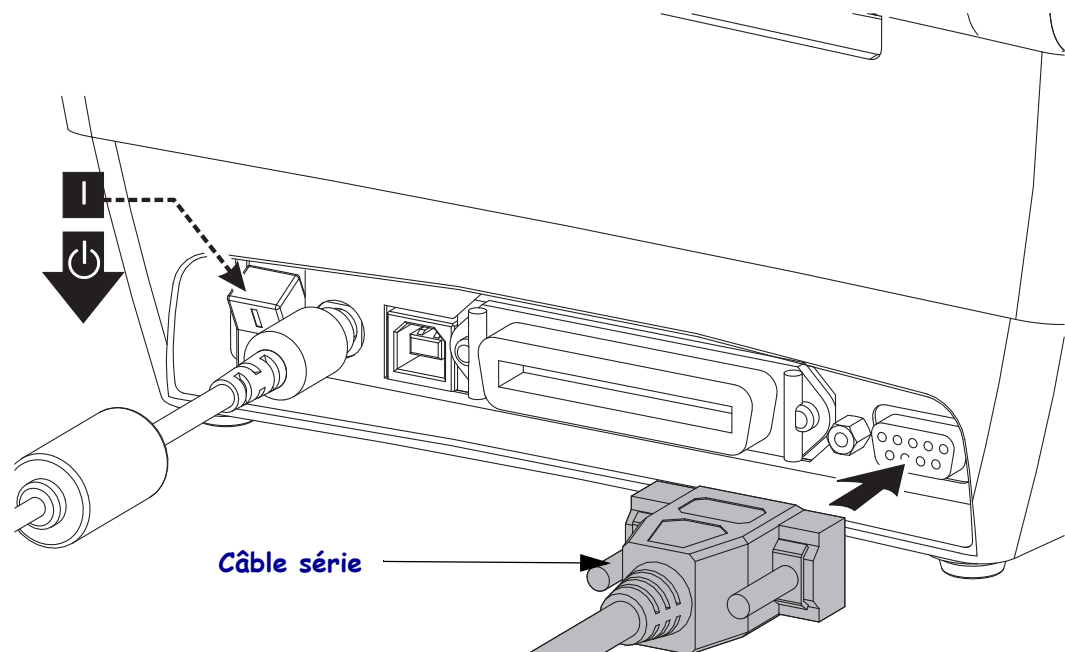
Pour plus d'informations sur cette commande, consultez le manuel *EPL Page Mode Programming Guide* (Guide de programmation EPL en mode Page).

Réinitialisation des paramètres de port série par défaut

Procédez comme suit pour réinitialiser les paramètres de communication de l'imprimante sur leurs valeurs par défaut définies en usine (les paramètres de communication série sont les suivants : **9600** bauds, longueur de mot (word length) : **8** bits, parité (parity) : **NO**, bit d'arrêt (stop bit) : **1** et contrôle de flux de données (data flow control) : **DTR/XON/XOFF**) :

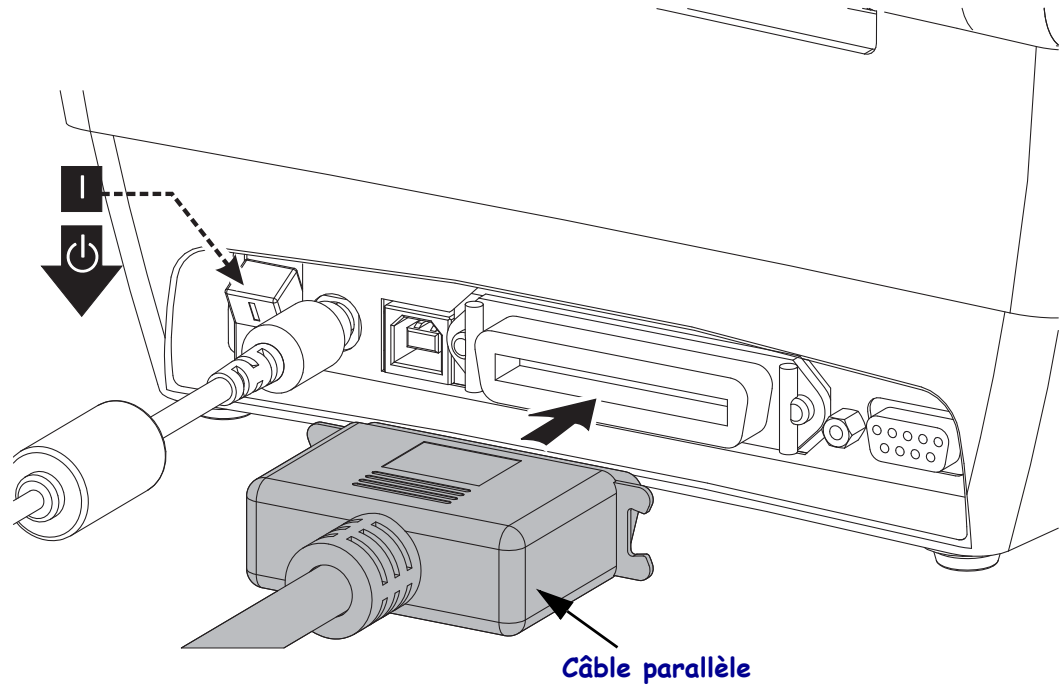
1. Appuyez sur la touche Feed (Avance) et maintenez-la enfoncée jusqu'à ce que le voyant d'état vert clignote une fois, puis clignote deux fois après une courte pause et s'arrête de nouveau avant de clignoter trois fois (relâchez immédiatement la touche).
2. Pendant que le voyant d'état clignote rapidement en jaune et vert, appuyez sur la touche Feed (Avance). Les communications série entre l'imprimante et l'ordinateur hôte peuvent être configurées par la commande **ZPL ^SC** ou la commande **EPL Y**.

Remarque • Les premiers modèles d'imprimante Zebra® exécutant le langage de programmation EPL avaient les paramètres de port série par défaut suivants : **9600** bauds, **SANS** parité, **8** bits de données, **1** bit d'arrêt et contrôle de données **MATÉRIEL** et **LOGICIEL** (combiné, essentiellement DTR/Xon/Xoff). Le paramètre de contrôle de flux du système d'exploitation Windows était Matériel (Hardware) pour la plupart des applications.



Port parallèle

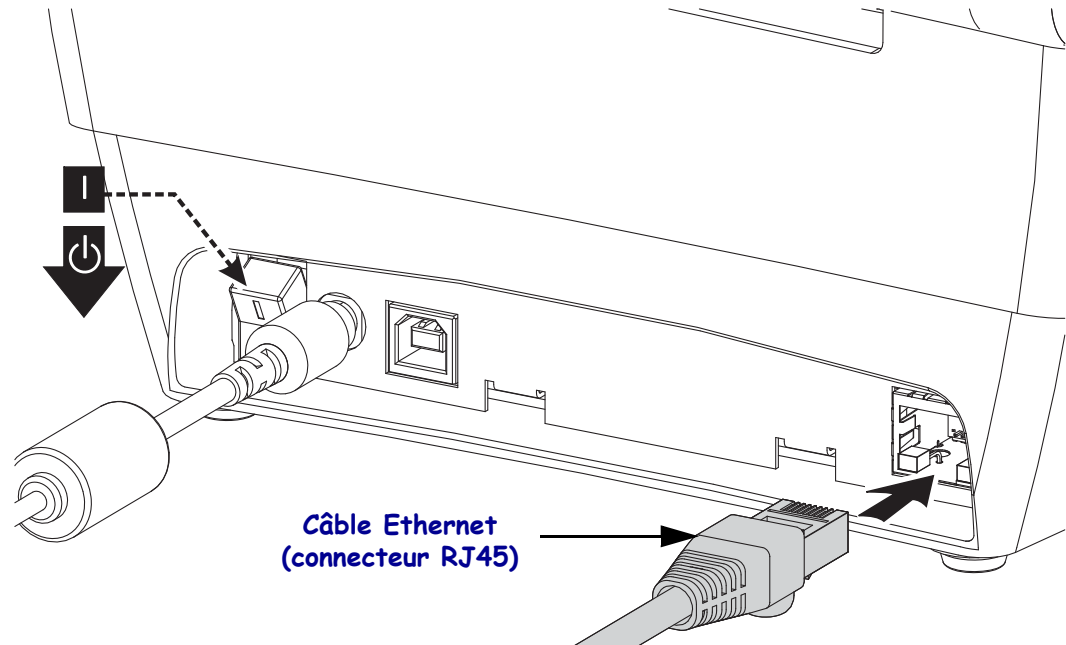
Le câble doit comporter un connecteur mâle 25 broches de type « D » (DB-25P) et un Centronics sur l'autre extrémité (spécification d'interface parallèle IEEE1284A-B).



Ethernet

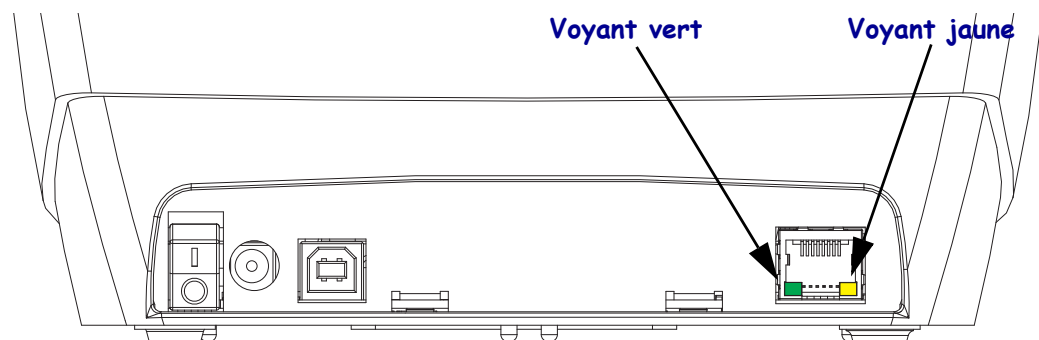
L'imprimante nécessite un câble Ethernet UTP RJ45 de catégorie CAT-5 ou supérieure.

Pour plus d'informations sur la configuration de l'imprimante sur un réseau Ethernet compatible, reportez-vous au manuel ZebraNet® 10/100 Internal Print Server. L'imprimante doit être configurée pour fonctionner sur votre réseau local ou étendu. Le serveur d'impression intégré à l'imprimante est accessible par l'intermédiaire des pages Web de l'imprimante.



Voyants indicateurs de l'état/activité Ethernet

État des voyants	Description
Tous les deux éteints	Aucune liaison Ethernet détectée
Vert	Liaison à 100 Mbits/s détectée
Vert avec voyant jaune clignotant	Liaison à 100 Mbits/s et activité Ethernet détectées
Jaune	Liaison à 10 Mbits/s détectée
Jaune avec voyant vert clignotant	Liaison à 10 Mbits/s et activité Ethernet détectées



Une fois l'imprimante connectée

Maintenant que vous disposez d'une communication de base avec votre imprimante, vous pouvez tester les communications, puis installer d'autres applications, pilotes ou utilitaires connexes.

Test des communications par impression

Le processus de vérification du fonctionnement du système d'impression est relativement simple. Sous les systèmes d'exploitation Windows, vous pouvez imprimer une étiquette de test via Zebra Setup Utility ou le panneau de configuration Imprimantes et télécopieurs de Windows. Sous les autres systèmes d'exploitation, copiez un fichier texte ASCII basique avec une commande simple (**~WC**) pour imprimer une étiquette d'état de configuration.

Impression avec Zebra Setup Utility :

1. Ouvrez l'utilitaire Zebra Setup Utility.
2. Cliquez sur l'icône de l'imprimante que vous venez d'installer pour sélectionner l'imprimante et activer les boutons de configuration au-dessous dans la fenêtre.
3. Cliquez sur le bouton Open Printer Tools (Ouvrir les outils de l'imprimante).
4. Dans la fenêtre de l'onglet Print (Imprimer), cliquez sur la ligne Print configuration label (Imprimer l'étiquette de configuration), puis sur le bouton Send (Envoyer). Une étiquette d'état de configuration est alors imprimée.

Impression avec le menu Imprimantes et télécopieurs de Windows :

1. Cliquez sur le bouton du menu Démarrer ou sur Panneau de configuration pour accéder au menu Imprimantes et télécopieurs. Ouvrez le menu.
2. Cliquez sur l'icône de l'imprimante que vous venez d'installer pour la sélectionner et cliquez avec le bouton droit de la souris pour accéder au menu Propriétés.
3. Dans la fenêtre de l'onglet Général de l'imprimante, cliquez sur le bouton Imprimer une page de test. Une page de test Windows est alors imprimée.

Impression via une imprimante Ethernet connectée à un réseau (local ou étendu) avec une invite de commande MS-DOS (ou « Exécuter » dans le menu Démarrer de WindowsXP) :

1. Créez un fichier texte contenant les trois caractères ASCII suivants : **~WC**
2. Enregistrez le fichier sous : **TEST.ZPL** (nom et extension de fichier arbitraires).
3. Lisez l'adresse IP sur le rapport de l'état du réseau de l'étiquette d'état de configuration de l'imprimante. Sur un système connecté au même réseau local ou étendu que l'imprimante, dans la barre d'adresse de la fenêtre du navigateur Web, entrez ce qui suit :
ftp (adresse IP)
(pour l'adresse IP 123.45.67.01, vous saisissez : ftp (123.45.67.01)
4. Entrez le mot « put » suivi du nom du fichier et appuyez sur Entrée. Pour ce fichier de test d'impression, saisissez : **put TEST.ZPL**
Une nouvelle étiquette d'état de configuration d'impression est alors imprimée.

Impression avec un fichier de commande ZPL copié pour les systèmes d'exploitation autres que Windows :

1. Créez un fichier texte contenant les trois caractères ASCII suivants : **~WC**
2. Enregistrez le fichier sous : **TEST.ZPL** (nom et extension de fichier arbitraires).
3. Copiez le fichier vers l'imprimante. Pour DOS, il est facile d'envoyer un fichier vers une imprimante connectée au port parallèle du système :

COPY TEST.ZPL LPT1

D'autres types de connexion d'interface et de systèmes d'exploitation utilisent des chaînes de commande différentes. Reportez-vous à la documentation de votre système d'exploitation pour des instructions détaillées afin de copier vers l'interface d'imprimante correspondante pour ce test.



Remarques • _____



Opérations d'impression

La présente section traite de la manipulation du papier et des impressions, de la prise en charge des polices de caractères et de la langue, ainsi que de la mise en service de configurations d'impression moins courantes.

Sommaire

Détermination de la configuration de l'imprimante	32
Longue période d'inactivité ou stockage de l'imprimante.	32
Modes d'impression	33
Types de supports d'impression.	33
Remplacement des consommables	36
Réglage de la largeur d'impression	37
Réglage de la qualité d'impression	37
Détection du papier	38
Présentation du ruban	39
Impression sur du papier à pliage paravent.	41
Impression avec un rouleau de papier monté en externe	43
Polices de caractères et imprimante	43
Impression autonome.	45
Envoi de fichiers à l'imprimante	46
Compteur d'impression	46

Détermination de la configuration de l'imprimante

L'imprimante utilise une étiquette d'état de configuration ZPL pour renvoyer son état de configuration dans les modes EPL et ZPL. Les étiquettes de type ZPL offrent des conventions de dénomination plus intuitives et plus descriptives que les étiquettes d'état EPL. L'étiquette d'état présente l'état de fonctionnement (contraste, vitesse, type de papier, etc.), les options de l'imprimante installée (réseau, paramètres d'interface, coupe, etc.) et les informations de description de l'imprimante (numéro de série, nom du modèle, révision du microprogramme, etc.). Pour imprimer cette étiquette, reportez-vous à la section [Impression d'une étiquette de test \(de configuration de l'imprimante\)](#) à la page 19. Consultez l'[Annexe : Configuration ZPL](#) à la page 97 pour les détails relatifs à la configuration de l'imprimante et des commandes ZPL qui permettent de définir les paramètres répertoriés sur l'étiquette d'état de configuration de l'imprimante.

Pour obtenir une étiquette d'état de l'imprimante de type EPL, envoyez la commande EPL `U` à l'imprimante. Reportez-vous au manuel *EPL Programming Guide* (Guide de programmation EPL) pour plus d'informations sur les différentes commandes EPL `U` et sur l'interprétation des paramètres indiqués sur ces étiquettes.

Longue période d'inactivité ou stockage de l'imprimante

La tête d'impression risque de coller au contre-rouleau (d'entraînement) avec le temps. Pour éviter cela, lorsque vous stockez l'imprimante, veillez à toujours placer un morceau de papier (étiquette ou papier ordinaire) entre la tête d'impression et le contre-rouleau. N'expédiez pas l'imprimante avec un rouleau installé, cela risquerait d'endommager l'imprimante ou le papier.

Impression thermique



Attention • La tête d'impression devient chaude pendant l'impression. Pour éviter d'endommager la tête d'impression et ne pas risquer de vous blesser, évitez de la toucher. Utilisez exclusivement le stylet de nettoyage pour procéder à la maintenance de la tête d'impression.



Attention • Les décharges d'électricité statique qui s'accumulent sur la surface du corps humain ou d'autres surfaces risquent d'endommager, voire de détruire la tête d'impression ou d'autres composants électroniques utilisés dans l'appareil. Vous devez observer des procédures de protection contre l'électricité statique lorsque vous travaillez sur la tête d'impression ou les composants électroniques situés sous le couvercle.

Modes d'impression

Vous pouvez utiliser cette imprimante dans un grand nombre de modes et de configurations papier différents :

- Impression thermique directe (qui utilise du papier thermique pour imprimer).
- Impression à transfert thermique (qui utilise un ruban pour transférer à chaud l'impression sur le papier).
- Le mode déchirement standard vous permet de détacher chaque étiquette (ou d'imprimer par lots une bande d'étiquettes) après son impression.
- Mode distribution d'étiquettes : si un distributeur en option est installé, les étiquettes peuvent être décollées de leur support à mesure qu'elles sont imprimées. Après que l'étiquette en cours a été retirée, la suivante s'imprime.
- Autonome : l'imprimante peut fonctionner sans être connectée à un ordinateur au moyen de la fonction d'exécution automatique de formulaires d'étiquette (par programmation) ou au moyen d'un périphérique d'entrée de données relié au port série de l'imprimante. Ce mode accepte les périphériques d'entrée tels que les scanners, les balances, les KDU (Keyboard Display Unit) ou KDU Plus™ Zebra®, etc.
- Impression réseau partagée : les imprimantes configurées avec l'option d'interface Ethernet comportent un serveur d'impression interne avec une page Web de configuration d'imprimante ZebraLink™ et le logiciel ZebraNet™ Bridge, qui permet de gérer et de surveiller l'état des imprimantes Zebra® d'un réseau.

Types de supports d'impression



Important • Zebra recommande vivement l'utilisation de produits de la marque Zebra, qui permettent de bénéficier en permanence d'une qualité d'impression optimale. Une large gamme de supports papier, polypropylène, polyester et vinyle a été étudiée pour améliorer les capacités d'impression et prévenir toute usure prématurée de la tête d'impression. Pour acquérir des consommables, visitez le site <http://www.zebra.com/howtobuy>.

L'imprimante peut utiliser différents types de papier :

- *Papier standard* - Généralement, le papier standard (non continu) comporte un verso adhésif qui colle chaque étiquette ou une longueur continue d'étiquettes à un support.
- *Rouleau de papier continu* - La plupart des rouleaux continus sont constitués de papier thermique (semblable à celui des télécopieurs) et servent à l'impression de tickets.
- *Papier sans support* - Les étiquettes sans support disposent d'un verso adhésif, mais sont enroulées sur une bobine sans support. Le papier est généralement perforé et peut comporter des marques noires sur sa surface inférieure qui indiquent la séparation entre les étiquettes. La surface supérieure de ce papier dispose d'un revêtement spécial qui empêche les étiquettes de se coller les unes aux autres. L'imprimante doit disposer d'une option spéciale sans support pour pouvoir être utilisée avec du papier sans support de sorte que le papier ne se colle pas à l'imprimante.
- *Carton pour étiquettes* - Ce type d'étiquette est généralement constitué de papier épais (jusqu'à 0,19 mm). Le carton pour étiquettes ne dispose pas de face adhésive ou de support et comporte généralement des perforations entre les étiquettes.

Pour plus d'informations sur les différents types de papier, reportez-vous au [Tableau 1](#).

L'imprimante fonctionne généralement avec des bobines de papier, mais vous pouvez également utiliser du papier à pliage paravent ou d'autres papiers continus. Utilisez le papier approprié au type d'impression souhaitée. Vous devez utiliser du papier thermique direct. Lorsque vous imprimez sans ruban, utilisez du papier thermique direct. Avec du ruban, vous devez utiliser du papier à transfert thermique.

Tableau 1 • Types de papier en rouleau et de papier à pliage paravent

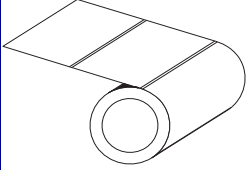
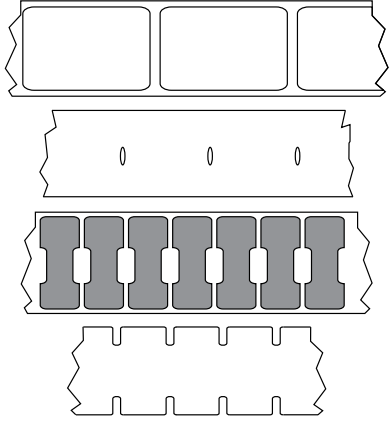
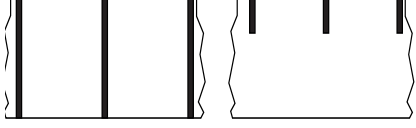
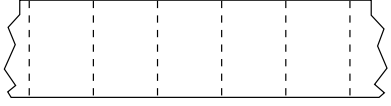
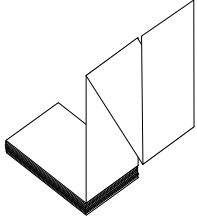
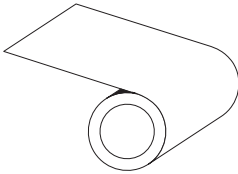
Type de papier	Aspect	Description
Rouleau non continu		<p>Le rouleau est enroulé sur un mandrin dont le diamètre peut varier de 12,7 à 38,1 mm (0,5 à 1,5 pouce). Le dos des étiquettes est adhésif et collé sur un support. Les étiquettes sont séparées par des espaces, des trous, des encoches ou des marques noires. Les étiquettes épaisses sont séparées par des perforations. La séparation des étiquettes est assurée par l'une des méthodes suivantes :</p> <ul style="list-style-type: none"> <p>Le <i>support bande</i> sépare les étiquettes à l'aide d'espaces, de trous ou d'encoches.</p>  <p>Le <i>papier avec marque noire</i> utilise des marques noires pré-imprimées au verso qui indiquent la séparation entre les étiquettes.</p>  <p>Le <i>papier perforé</i> comporte des perforations qui permettent de séparer facilement les étiquettes les unes des autres. Des marques noires ou d'autres types de séparation peuvent également être utilisés sur ce type de papier.</p> 

Tableau 1 • Types de papier en rouleau et de papier à pliage paravent (Suite)

Type de papier	Aspect	Description
Papier non continu à pliage paravent		Le papier à pliage paravent est plié selon un motif en zigzag. Ce papier dispose des mêmes séparations d'étiquettes qu'un rouleau non continu. Les séparations peuvent tomber sur les plis ou à côté.
Rouleau continu		Le rouleau est enroulé sur un mandrin dont le diamètre peut varier de 12,7 à 38,1 mm (0,5 à 1,5 pouce). Le rouleau continu ne contient pas d'espaces, de trous, d'encoches, ni de marques noires pour indiquer les séparations d'étiquettes. Il est ainsi possible d'imprimer l'image à n'importe quel emplacement de l'étiquette. Une lame peut être utilisée pour la coupe des étiquettes. Avec le papier continu, utilisez la cellule à transmission (espace) de sorte que l'imprimante puisse détecter la fin du papier.

Détermination des types de papiers thermiques

Contrairement aux papiers à transfert thermique qui exigent un ruban, les papiers thermiques directs n'en nécessitent pas. Pour déterminer si vous devez utiliser un ruban avec un papier spécifique, effectuez un test de grattage du papier.

Pour effectuer un test de grattage de papier, procédez comme suit :

1. Grattez la face imprimable du papier avec votre ongle ou un capuchon de stylo. Tout en appuyant fermement, faites-le glisser rapidement sur la surface du papier. Le papier thermique direct a reçu un traitement chimique pour s'imprimer (être exposé) suite à une application de chaleur. Cette méthode de test fait appel à la chaleur de friction pour exposer le papier.
2. Une marque noire apparaît-elle sur le papier?

Si une marque noire...	Le papier est de type...
N'apparaît pas sur le papier	Transfert thermique. Un ruban est nécessaire.
Apparaît sur le papier	Thermique direct. Aucun ruban n'est nécessaire.

Remplacement des consommables

Si les étiquettes ou le ruban arrivent à épuisement pendant une impression, laissez l'imprimante allumée pendant que vous la rechargez. En effet, vous risquez de perdre des données si vous la mettez hors tension. Après le chargement d'un nouveau rouleau d'étiquettes ou de ruban, appuyez sur la touche Feed (Avance) pour redémarrer.

Utilisez toujours des étiquettes et des rubans agréés et de qualité supérieure. Si les étiquettes adhésives que vous utilisez ne sont pas à plat sur le support, les bords exposés risquent de coller aux guides et aux rouleaux à l'intérieur de l'imprimante, de provoquer le décollage de l'étiquette et d'occasionner un bourrage. Vous risquez d'endommager définitivement la tête d'impression si vous utilisez un ruban non agréé, qui risque de s'enrouler de façon incorrecte pour l'imprimante ou de contenir des produits chimiques corrosifs.

Ajout d'un nouveau ruban à transfert

Si le ruban s'épuise au milieu d'un travail d'impression, le voyant s'illumine en rouge et l'imprimante attend que vous ajoutiez un rouleau neuf.

1. Laissez l'imprimante sous tension pendant que vous changez le ruban.
2. Ouvrez le capot supérieur, puis coupez le ruban usagé, de manière à retirer les bobines.
3. Chargez un nouveau rouleau de ruban et une bobine vide. Le cas échéant, consultez la procédure de chargement de ruban. *Remarque : n'utilisez pas de bobines avec des encoches endommagées. Les encoches doivent présenter des angles carrés.*
4. Refermez le couvercle supérieur.
5. Appuyez sur le bouton Feed (Avance) pour relancer l'impression.

Remplacement d'un ruban entamé

Pour retirer un ruban à transfert usagé, procédez comme suit.

1. Coupez le ruban pour le séparer du rouleau récupérateur.
2. Retirez le rouleau récupérateur et jetez le ruban usagé.
3. Retirez le rouleau d'alimentation et fixez l'extrémité de ruban non utilisé avec une bande adhésive pour l'empêcher de se dérouler. Lorsque vous réinstallez un rouleau entamé, fixez son extrémité coupée sur le rouleau récupérateur à l'aide d'une bande adhésive.

Réglage de la largeur d'impression

Vous devez régler la largeur d'impression dans les cas suivants :

- Vous utilisez l'imprimante pour la première fois.
- La largeur du papier a changé.

Vous pouvez régler la largeur d'impression par :

- Le pilote d'impression Windows ou un logiciel tel que ZebraDesigner™.
- La séquence de cinq clignotements de la section *Modes de la touche Feed (Avance)* à la page 84.
- Le contrôle de l'imprimante avec la programmation ZPL ; reportez-vous à la commande de largeur d'impression (**^PW**) dans le manuel *ZPL Programming Guide* (Guide de programmation ZPL).
- Le contrôle de l'imprimante avec la programmation du mode page EPL ; reportez-vous à la commande de définition de la largeur d'étiquette (**q**) dans le manuel *EPL Programming Guide* (Guide de programmation EPL).

Réglage de la qualité d'impression

La qualité d'impression est influencée par les paramètres de chaleur (densité) de la tête d'impression, par la vitesse d'impression et par le papier utilisé. Faites des essais pour déterminer le réglage optimal pour votre application. Vous pouvez définir la qualité d'impression à l'aide de la procédure « Configure Print Quality » de Zebra Setup Utility.



Remarque • Les fabricants de papier peuvent avoir des recommandations spécifiques en matière de réglage de vitesse de l'imprimante par rapport au papier. Certains types de papier demandent des vitesses maximales inférieures à la vitesse maximale de l'imprimante.

Le paramètre de contraste relatif (ou densité) peut être contrôlé par :

- La séquence de six clignotements de la section *Modes de la touche Feed (Avance)* à la page 84. Celle-ci écrase les paramètres de contraste/densité programmés en ZPL et en EPL.
- La commande ZPL de réglage de contraste (**~SD**). Consultez le manuel *ZPL Programming Guide* (Guide de programmation ZPL).
- La commande EPL de densité (**D**). Consultez le manuel *EPL Programming Guide* (Guide de programmation EPL).

Si vous estimez que la vitesse d'impression nécessite un réglage, utilisez :

- Le pilote d'impression Windows ou un logiciel tel que ZebraDesigner™.
- La commande ZPL de vitesse d'impression (**^PR**). Consultez le manuel *ZPL Programming Guide* (Guide de programmation ZPL).
- La commande de sélection de vitesse (**S**). Consultez le manuel *EPL Programming Guide* (Guide de programmation EPL).

Détection du papier

L'imprimante dispose d'une fonction de détection automatique du papier. L'imprimante est conçue pour rechercher et ajuster en continu les variations mineures de la détection de longueur de papier. Lorsque l'imprimante imprime ou procède à l'alimentation du papier, elle vérifie et ajuste en permanence la détection de papier afin de compenser les légères modifications de paramètres d'une étiquette à l'autre sur un rouleau et d'un rouleau de papier à l'autre. L'imprimante lance automatiquement un calibrage de longueur de papier si la longueur de papier attendue ou encore la distance des espaces d'une étiquette à l'autre a dépassé la plage de variation acceptable au début d'un travail d'impression ou lors de l'avance de papier. La détection automatique du papier fonctionne de la même manière pour les opérations qui font appel aux formats d'étiquette et à la programmation EPL et ZPL.

Si l'imprimante ne détecte pas d'étiquettes ou de marques noires (ou d'encoches avec détection de ligne noire) après avoir fait avancer le papier de la longueur d'étiquette maximale, à savoir un mètre, elle passe en mode continu (ticket). Ces paramètres restent en vigueur jusqu'à ce qu'ils soient modifiés par un logiciel, une programmation ou un calibrage manuel avec un papier différent.

Vous avez la possibilité de configurer l'imprimante pour qu'elle effectue un bref calibrage du papier après la mise sous tension ou lorsque vous refermez l'imprimante alors qu'elle est sous tension. L'imprimante fait alors avancer plusieurs étiquettes pendant le calibrage.

Pour vérifier les paramètres de papier, imprimez une étiquette de configuration. Pour plus d'informations, reportez-vous à la section [Impression d'une étiquette de test \(de configuration de l'imprimante\)](#) à la page 19.

La distance maximale vérifiable par la détection automatique du type de papier peut être réduite au moyen de la commande ZPL de longueur d'étiquette maximale Maximum Label Length (^ML). Il est recommandé que cette distance soit définie au minimum sur deux fois l'étiquette la plus longue. Si la plus grande étiquette imprimée était de format 11 x 16 cm, la distance de détection maximale de longueur d'étiquette (papier) peut être réduite pour passer de la distance par défaut (1 m) à 31 cm.

Si l'imprimante rencontre des difficultés pour détecter automatiquement le type de papier et effectuer un calibrage automatique, reportez-vous à la section [Calibrage manuel](#) à la page 80 pour procéder à un calibrage approfondi. Celui-ci inclut un graphique imprimé du fonctionnement de la cellule pour votre papier. Cette méthode désactive la fonctionnalité de détection automatique du papier jusqu'à ce que les paramètres d'usine par défaut de l'imprimante aient été rétablis au moyen du mode quatre clignotements de la touche Feed (Avance). Pour plus d'informations, reportez-vous à la section [Modes de la touche Feed \(Avance\)](#) à la page 84.

Le calibrage automatique du papier peut être modifié, activé ou désactivé en fonction de vos besoins. Il arrive que les conditions d'un travail d'impression nécessitent que l'imprimante épuise tout le papier d'un rouleau. Les deux conditions automatiques liées au papier, à savoir mise sous tension avec papier chargé et fermeture de l'imprimante sous tension, peuvent être gérées automatiquement par la commande ZPL d'alimentation papier (Media Feed), **^MF**.

L'opération d'alimentation par la commande **^MF** examinée dans le guide de programmation ZPL sert principalement à la détection et au calibrage automatiques du papier. C'est la commande de calibrage automatique du papier **^XS** qui gère le calibrage dynamique du papier (d'une étiquette à l'autre). Si vous utilisez plusieurs types de papier présentant différentes longueurs, matériaux ou méthodes de détection (bande/espace, marque noire, encoches ou continu), ne modifiez pas ces paramètres.

Vous pouvez également redéfinir le processus de calibrage et de détection du papier en fonction du type de papier chargé dans l'imprimante. Faites appel à la commande ZPL de suivi du papier Media Tracking (**^MN**) pour définir le type de papier. Il arrive que l'imprimante confonde du papier préimprimé avec des espaces entre les étiquettes, ou encore le dos imprimé du support d'adhésif avec des marques noires de repère. Si le paramètre **^MN** pour papier continu est configuré, aucun calibrage automatique n'est effectué. La commande **^MN** contient également un paramètre de calibrage automatique (**^MNA**) permettant de rétablir le réglage par défaut de l'imprimante, à savoir la détection automatique de tous les types de papiers.

Présentation du ruban

Le ruban est une fine pellicule dont une face est enduite de cire, de résine ou de résine céroïde, qui est transférée sur le papier au cours du processus de transfert thermique. L'utilisation d'un ruban ainsi que sa largeur sont déterminées par le papier. Si un ruban est utilisé, il doit être au moins aussi large que le papier employé. Si le ruban est plus étroit que le papier, la tête d'impression n'est pas protégée et elle peut subir une usure prématurée.

Conditions d'utilisation d'un ruban

Contrairement aux papiers à transfert thermique qui exigent un ruban, les papiers thermiques directs n'en nécessitent pas. N'utilisez jamais de papier thermique direct avec du ruban. En effet, cela risque de déformer les codes à barre et les graphismes. Pour déterminer si vous devez utiliser un ruban avec un papier spécifique, effectuez un test de grattage du papier.

Face enduite du ruban

Le ruban peut être enroulé avec la face enduite orientée vers l'intérieur ou l'extérieur. Cette imprimante utilise uniquement des rubans dont la face enduite est orientée vers l'extérieur. Pour identifier la face enduite d'un ruban, effectuez un test de grattage du ruban ou un test d'adhérence.



Pour déterminer la face enduite d'un ruban, procédez comme suit :

Test d'adhérence du ruban

Si des étiquettes sont disponibles, effectuez un test d'adhérence pour déterminer quelle face du ruban est enduite. Cette méthode est très efficace pour un ruban déjà installé.

Pour effectuer un test d'adhérence, procédez comme suit :

1. Décollez une étiquette de son support.
2. Appuyez un coin du côté adhésif sur la surface extérieure du rouleau de ruban.
3. Décollez l'étiquette du ruban.
4. Observez les résultats. Des paillettes ou des particules d'encre provenant du ruban adhèrent-elles à l'étiquette ?

Si l'encre du ruban...	Alors...
A adhéré à l'étiquette	Le ruban est enduit à l' extérieur et peut donc être utilisé avec l'imprimante GC420.
N'a pas adhéré à l'étiquette	Le ruban est enduit sur la face intérieure et ne peut pas être utilisé dans l'imprimante GC420.

Test de grattage du ruban

Effectuez un test de grattage du ruban lorsque vous ne disposez pas d'étiquettes.

Pour effectuer un test de grattage du ruban, procédez comme suit :

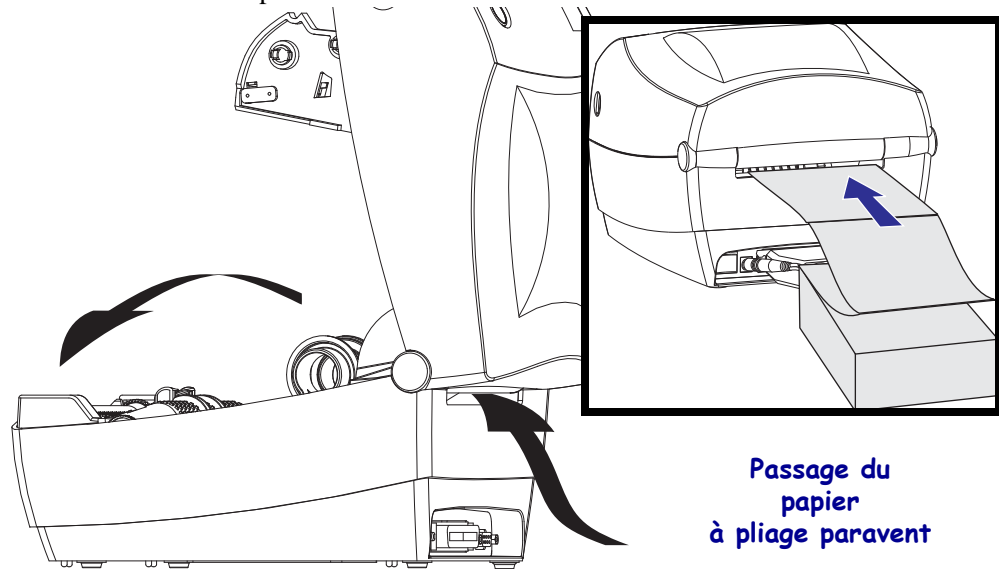
1. Déroulez légèrement le rouleau de ruban.
2. Placez la partie de ruban que vous venez de dérouler sur un morceau de papier de sorte que la face extérieure du ruban soit en contact avec le papier.
3. Grattez la face intérieure du ruban déroulé du bout de l'ongle.
4. Décollez le ruban du papier.
5. Observez les résultats. Le ruban a-t-il laissé une marque sur le papier ?

Si le ruban...	Alors...
A laissé une marque sur le papier	Le ruban est enduit à l' extérieur et peut donc être utilisé avec l'imprimante GC420.
N'a pas laissé de marque sur le papier	Le ruban est enduit sur la face intérieure et ne peut pas être utilisé dans l'imprimante GC420.

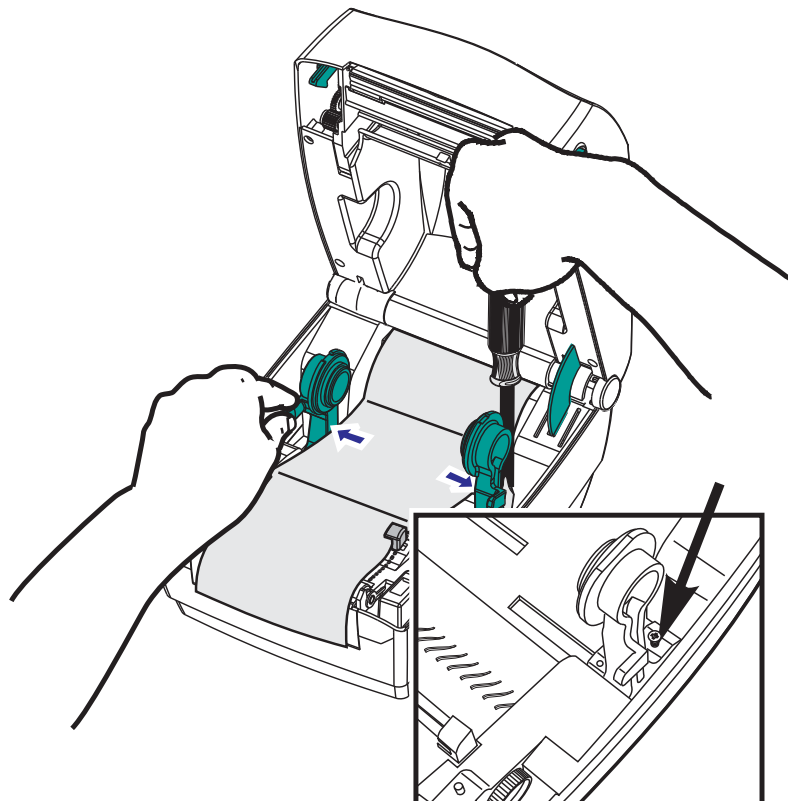
Impression sur du papier à pliage paravent

Pour imprimer sur du papier à pliage paravent, vous devez régler la position d'arrêt des guides de papier.

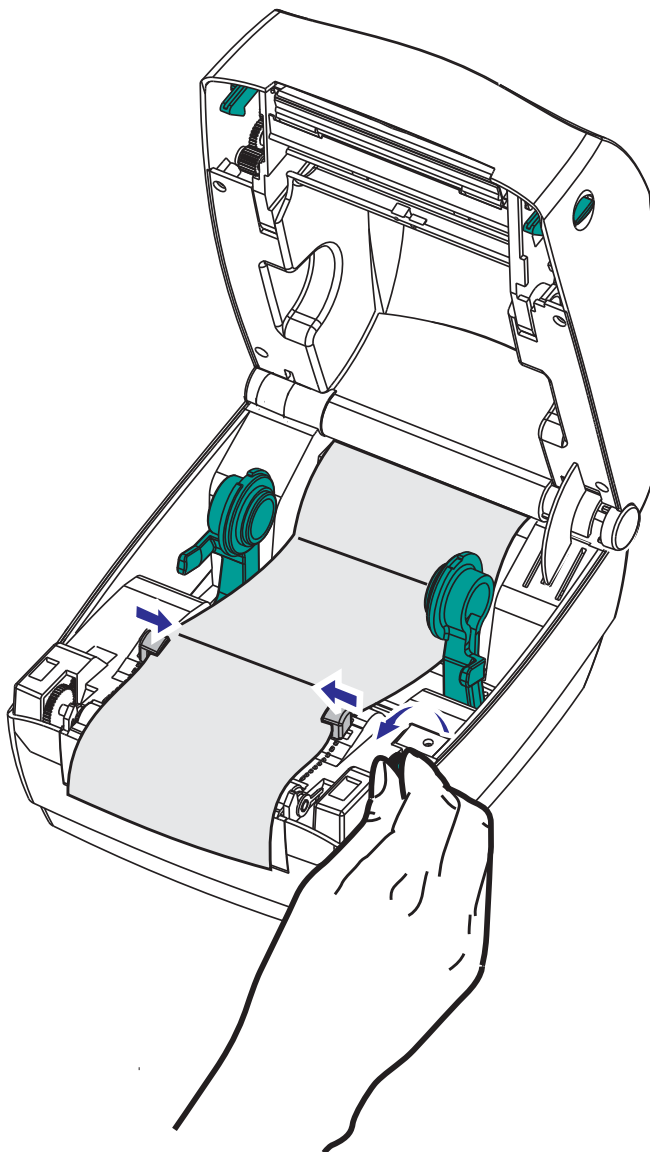
1. Ouvrez le couvercle supérieur.



2. À l'aide d'un échantillon de votre papier, réglez les porte-rouleaux en fonction de la largeur du papier. Ils doivent simplement toucher les bords du papier, sans les bloquer. À l'aide d'un petit tournevis cruciforme 1, serrez la vis.



3. À l'aide d'un échantillon de votre papier, réglez les guides en fonction de la largeur du papier. Ils doivent simplement toucher les bords du papier, sans les bloquer.



4. Passez le papier entre le guide de papier et les porte-rouleaux.

5. Refermez le couvercle supérieur.

Après l'impression ou le chargement de plusieurs étiquettes : si le papier ne suit pas le centre (déplacement d'un côté à l'autre) ou si les bords du papier (support, étiquette, papier, etc.) sont usés ou endommagés à la sortie de l'imprimante, les guides de papier ou les porte-rouleaux doivent être mieux réglés.

Impression avec un rouleau de papier monté en externe

L'imprimante GC420 accepte les rouleaux de papier montés en externe, de la même manière que le papier à pliage paravent. La combinaison du rouleau de papier et du support doit présenter une faible inertie initiale pour permettre le déroulement du papier.

À l'heure actuelle, Zebra ne propose pas d'option externe pour papier destinée à l'imprimante GC420.

Remarques concernant le rouleau de papier monté en externe :

- idéalement, le papier doit pénétrer directement à l'arrière de l'imprimante, par la fente du papier à pliage paravent. Reportez-vous à la section [Impression sur du papier à pliage paravent à la page 41](#) pour plus d'informations sur le chargement du papier.
- Réduisez la vitesse d'impression afin de diminuer les risques de calage du moteur. C'est généralement lorsque le rouleau commence à bouger qu'il présente l'inertie la plus élevée. Les rouleaux de papier de fort diamètre nécessitent un couple plus important pour commencer à se déplacer.
- Le papier doit se déplacer régulièrement et librement. Il ne doit pas patiner, tressauter, se dérouler de façon saccadée, se coincer, puis avancer (etc.) lorsqu'il est monté sur le support.
- Le rouleau de papier ne doit pas toucher l'imprimante.
- L'imprimante ne doit pas glisser ou se soulever de la surface sur laquelle elle est posée.

Polices de caractères et imprimante

L'imprimante GC420 répond à vos besoins en matière de langues et de polices de caractères grâce à un ensemble de polices internes, à une fonction intégrée de mise à l'échelle des polices et à des jeux de caractères internationaux. Elle prend en charge les pages de code et la norme Unicode, ainsi que le téléchargement de polices.

Les possibilités offertes par l'imprimante GC420 en matière de polices dépendent du langage de programmation. Le langage EPL™ fournit des polices en points de base et des pages de codes internationales. Le langage de programmation ZPL™ fournit des technologies évoluées de mappage des polices et de mise à l'échelle permettant de prendre en charge les polices vectorielles (TrueType™ ou OpenType™), le mappage de caractères Unicode, ainsi que des polices en points de base et des pages de codes. Les manuels de programmation ZPL et EPL décrivent et documentent les polices, les pages de code, l'accès aux caractères, les listes de polices et les limitations respectives de ces langages de programmation de l'imprimante. Pour plus d'informations sur la prise en charge du texte, des polices et des caractères, consultez les manuels de programmation de l'imprimante.

L'imprimante GC420 est fournie avec des utilitaires et des logiciels prenant en charge le téléchargement de polices pour les deux langages de programmation.

Localisation de l'imprimante au moyen de pages de codes

Avec chaque langage de programmation, ZPL et EPL, l'imprimante GC420 prend en charge deux ensembles de jeux de langues, de régions et de caractères pour les polices chargées de façon permanente. L'imprimante prend en charge la localisation à l'aide de pages de codes de caractères internationaux courantes.

- Pour la prise en charge ZPL des pages de codes, en particulier Unicode, consultez la section sur la commande **^CI** dans le manuel *ZPL Programming Guide* (Guide de programmation ZPL).
- Pour la prise en charge EPL des pages de code, consultez la commande **I** dans le manuel *EPL Programming Guide* (Guide de programmation EPL).

Identification des polices sur l'imprimante

Les polices et la mémoire sont partagées par les langages de programmation de l'imprimante. Vous pouvez charger des polices dans de nombreuses zones de mémoire de l'imprimante GC420. La programmation ZPL permet de reconnaître les polices EPL et ZPL. La programmation EPL reconnaît uniquement les polices EPL. Pour plus d'informations sur les polices et la mémoire de l'imprimante, consultez les guides de programmation de chaque langage.

Polices ZPL :

- Pour gérer et télécharger des polices en vue d'une impression ZPL, utilisez Zebra Setup Utility ou ZebraNet™ Bridge.
- Pour afficher toutes les polices chargées dans l'imprimante, envoyez la commande ZPL **^WD**. Reportez-vous au manuel *ZPL Programming Guide* (Guide de programmation ZPL) pour plus de détails.
 - Les polices bitmap qui résident en divers emplacements de la mémoire de l'imprimante sont identifiées par l'extension **.FNT** en ZPL.
 - Les polices vectorielles sont identifiées par les extensions **.TTF**, **.TTE** ou **.OTF** en ZPL. Le langage EPL ne prend pas en charge ces polices.

Polices EPL :

- Pour télécharger des polices pour une impression EPL, utilisez Zebra Setup Utility ou ZebraNet™ Bridge afin d'envoyer des fichiers vers l'imprimante.
- Pour afficher les polices logicielles (ext.) disponibles en EPL, envoyez à l'imprimante la commande EPL **EI**.
 - Toutes les polices EPL affichées sont des polices en points. Elles ne comportent pas l'extension **.FNT**, ni les indicatifs horizontal (**H**) ou vertical (**V**) affichés par la commande ZPL **^WD** décrite ci-dessus avec les polices ZPL.
- Pour supprimer les polices EPL non asiatiques par la programmation EPL, utilisez la commande **EK**.
- Pour supprimer les polices EPL asiatiques de l'imprimante, utilisez la commande ZPL **^ID**.

Impression autonome

L'imprimante peut être configurée pour fonctionner sans être reliée à un ordinateur. Elle offre la capacité de traiter automatiquement un seul formulaire d'étiquette. Un ou plusieurs formulaires d'étiquettes téléchargés sont accessibles et peuvent être manipulés à partir d'un terminal ou d'un décodeur d'interface, ou encore d'un ZDU (Keyboard Display Unit) Zebra®, qui permettent d'appeler un formulaire d'étiquettes. Ces méthodes permettent au développeur d'incorporer à l'imprimante des périphériques d'entrée de données, tels que des scanners ou des balances, par l'intermédiaire du port série.

Vous pouvez développer des formats d'étiquette stockés ensuite dans l'imprimante pour prendre en charge des étiquettes qui présentent les caractéristiques suivantes :

- Aucune entrée de données nécessaire et impression par pression sur la touche Feed (Avance).
- Aucune entrée de données nécessaire et impression lorsqu'une étiquette est prélevée dans le distributeur d'étiquettes en option de l'imprimante.
- Tickets dont une ou plusieurs variables de données doivent être entrées via le terminal ou le décodeur d'interface. L'étiquette s'imprime après la saisie du dernier champ de données variables.
- Un ou plusieurs formats d'étiquette sont appelés lorsque vous balayez des codes à barres contenant les instructions d'imprimer un formulaire d'étiquette.
- Les formulaires d'étiquette conçus pour fonctionner en chaîne. Chaque étiquette comporte un code à barres qui contient les instructions d'imprimer l'étiquette suivante de la séquence.

Les deux langages de programmation offrent des formulaires d'étiquette spéciaux qui s'exécutent automatiquement après un redémarrage ou une réinitialisation. ZPL recherche un fichier nommé **AUTOEXEC.ZPL** et EPL un formulaire d'étiquette nommé **AUTOFR**. Si ces deux fichiers sont chargés dans l'imprimante GC420, seul **AUTOEXEC.ZPL** s'exécute. Le formulaire EPL **AUTOFR** s'exécute jusqu'à ce qu'il soit désactivé. Supprimez les deux fichiers de l'imprimante, puis procédez à un redémarrage ou un cycle de mise sous tension pour les supprimer définitivement.



Remarque • Sur l'imprimante GC420, la commande EPL **AUTOFR** ne peut être désactivée qu'à l'aide du caractère **NULL** (00 hex ou 0 en ASCII). En revanche, l'imprimante ignore l'autre caractère qui désactive habituellement le formulaire **AUTOFR** sur les imprimantes, à savoir le caractère **XOFF** (13 hex ou 19 en ASCII).

L'imprimante peut faire venir jusqu'à 750 mA par une ligne de 5 volts partagée entre les port série et parallèle. Reportez-vous à l'annexe A pour plus d'informations sur l'interface du port série de l'imprimante.

Envoi de fichiers à l'imprimante

Les fichiers de programmation, les polices et les graphiques peuvent être envoyés à l'imprimante à partir du système d'exploitation Microsoft Windows, à l'aide des Zebra Setup Utilities (et du pilote), ZebraNet™ Bridge ou Zebra® ZDownloader, fournis sur le CD de l'utilisateur ou disponibles sur le site www.zebra.com. Ces méthodes sont identiques pour les deux langages de programmation et les imprimantes GC420.

Compteur d'impression

L'imprimante GC420 peut vous alerter lorsqu'il est nécessaire de procéder à la maintenance de la tête d'impression. Elle peut renvoyer des alertes de nettoyage, ainsi que vous informer de l'imminence de la fin de vie calculée de la tête d'impression. Si l'horloge en temps réel (RTC) est installée dans l'imprimante, le rapport de durée de vie et d'historique de la tête d'impression contient également la date. Les alertes du compteur d'impression sont désactivées par défaut.

Un grand nombre des messages et des rapports du compteur d'impression peuvent être personnalisés. Consultez les *Guides de programmation ZPL ou EPL* pour plus d'informations sur le compteur d'impression.

Pour activer les alertes du compteur d'impression, envoyez l'une des commandes suivantes à l'imprimante :

- Commande EPL **oLY**
- Commande ZPL **^JH,,,,,E**



Options de l'imprimante

Cette section présente et décrit brièvement les options et les accessoires courants de l'imprimante et indique comment commencer à les utiliser ou à les configurer.

Sommaire

Option distributeur d'étiquettes	48
Option serveur d'impression interne ZebraNet® 10/100 (câblé)	55
KDU Zebra® — Accessoire imprimante	57
KDU Plus™ — Accessoire imprimante	58
ZBI 2.0™ — Zebra Basic Interpreter (Interpréteur BASIC Zebra)	59

Option distributeur d'étiquettes

L'option distributeur d'étiquettes, installée en usine, vous permet de décoller une étiquette de son support (bande) pendant l'impression, afin de la préparer à l'application. Lorsque vous imprimez plusieurs étiquettes, l'action de prendre l'étiquette distribuée (décollée) indique à l'imprimante d'imprimer et de distribuer la suivante.

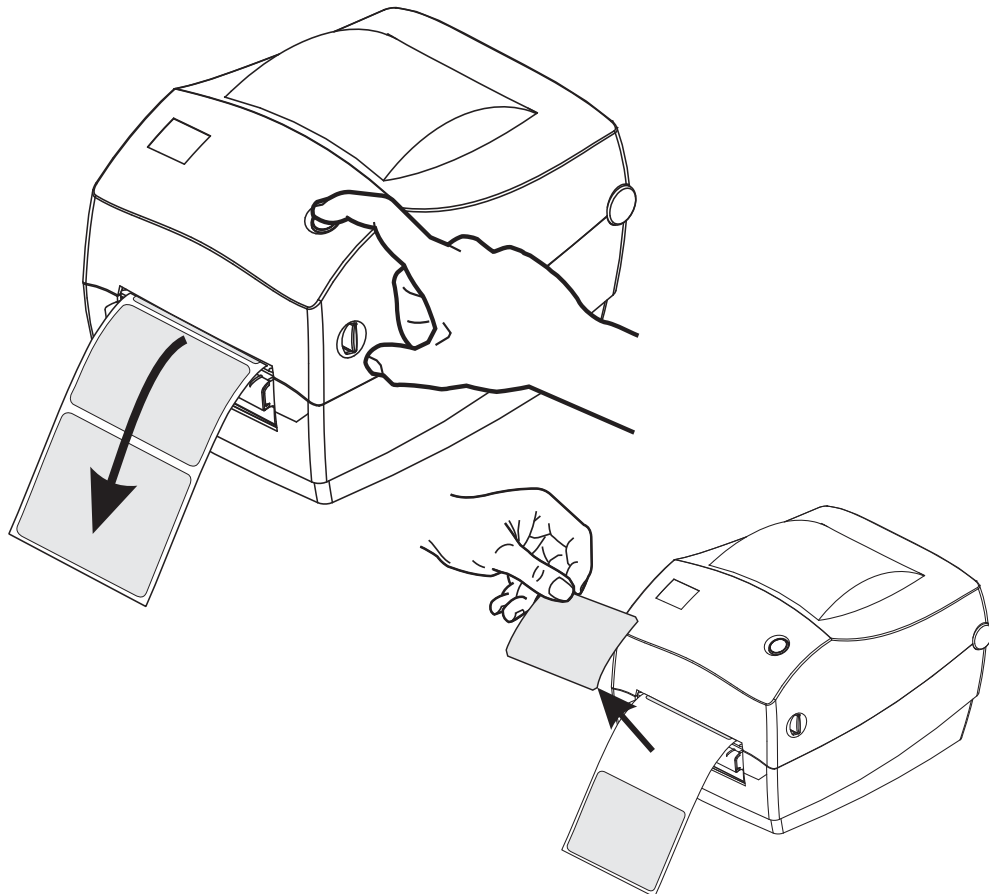
Pour utiliser le mode distribution, activez la cellule étiquette (prise) en plus des paramètres classiques tels que longueur, non-continu (espace), et échenillage (support). Sinon, envoyez des commandes de programmation ZPL ou EPL à l'imprimante.

En programmation ZPL, vous pouvez utiliser les séquences de commandes ci-dessous. Reportez-vous à votre manuel *ZPL Programming Guide* (Guide de programmation ZPL) pour plus d'informations sur la programmation en ZPL.

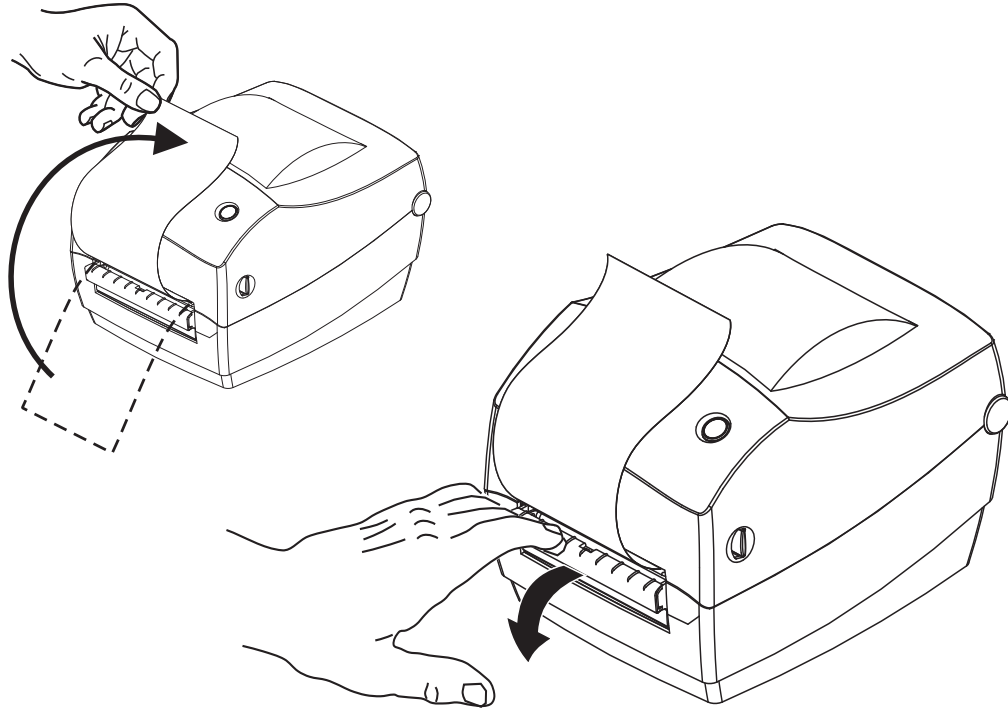
```
^XA ^MMP ^XZ  
^XA ^JUS ^XZ
```

En programmation EPL, envoyez la commande Options (O) avec le paramètre « P » (OP) pour activer la cellule Étiquette prise. D'autres paramètres peuvent être ajoutés à la chaîne de commande Options. Reportez-vous au manuel *EPL Programming Guide* (Guide de programmation EPL) pour plus d'informations sur la programmation EPL et le comportement de la commande Options (O).

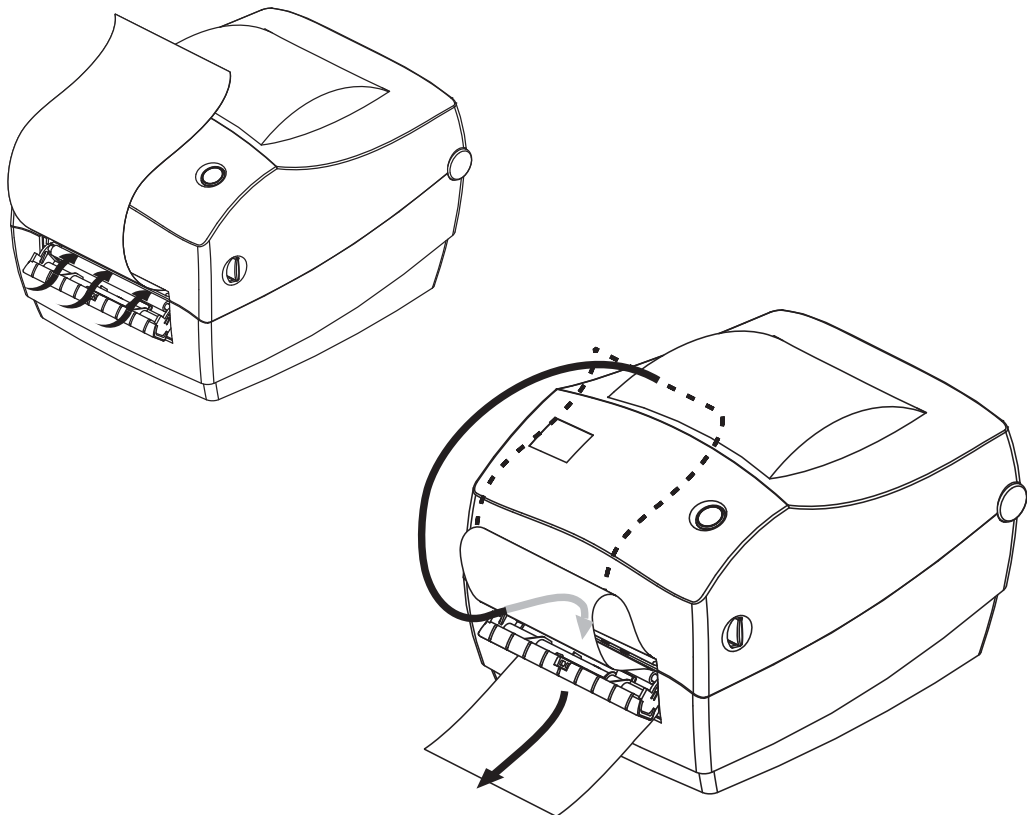
1. Chargez vos étiquettes dans l'imprimante. Fermez l'imprimante et appuyez sur la touche Feed (Avance) jusqu'à ce que 100 millimètres au minimum d'étiquette exposée soient sortis de l'imprimante. Décollez les étiquettes exposées du support.



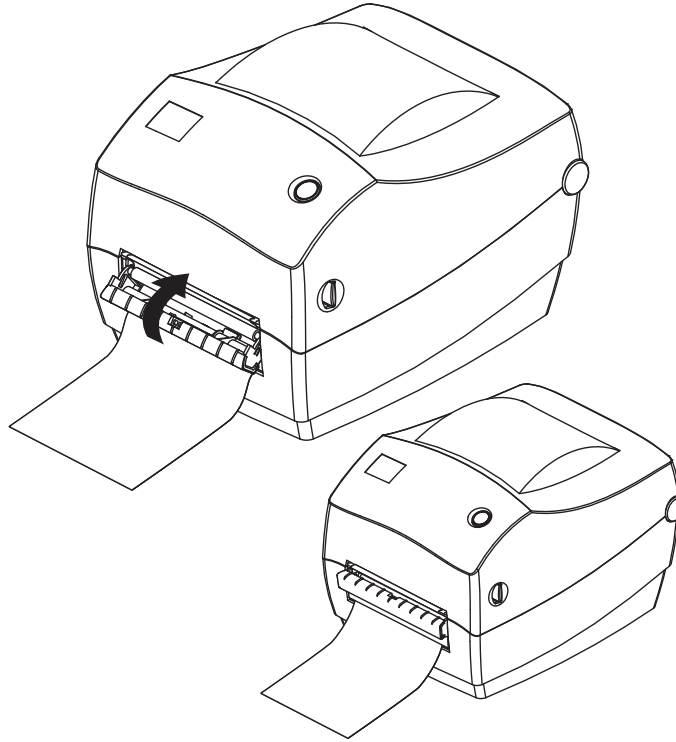
2. Soulevez le support au-dessus de la partie supérieure de l'imprimante et ouvrez la porte de distribution.



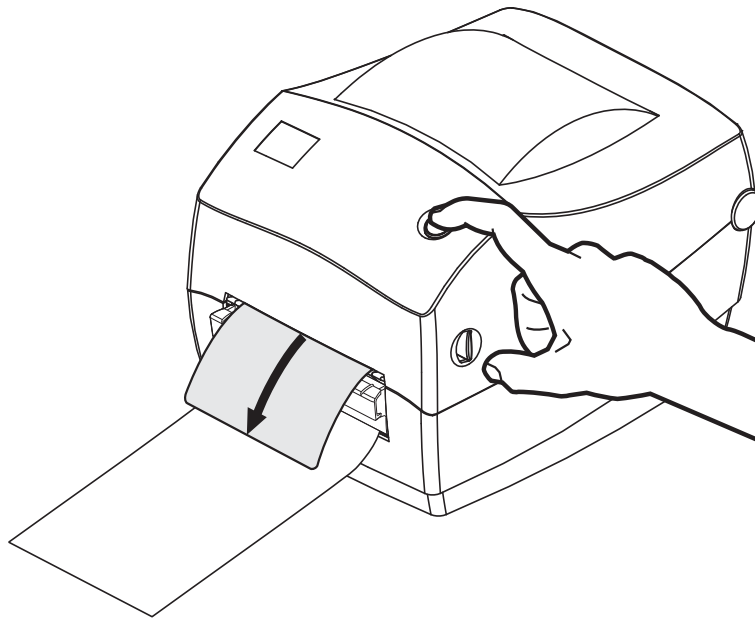
3. Insérez le support d'étiquettes entre la porte de distribution et le corps de l'imprimante.



4. Refermez la porte du distributeur.



5. Appuyez sur la touche Feed (Avance) pour faire avancer le papier.



6. Pendant le travail d'impression, l'imprimante décolle le support et présente une seule étiquette. Ôtez l'étiquette de l'imprimante pour lui permettre d'imprimer la suivante.
Remarque : si vous n'avez pas activé la cellule étiquette prise pour détecter le prélèvement de l'étiquette distribuée (décollée) au moyen de commandes logicielles, l'imprimante empile et éjecte les étiquettes décollées.

Option coupe

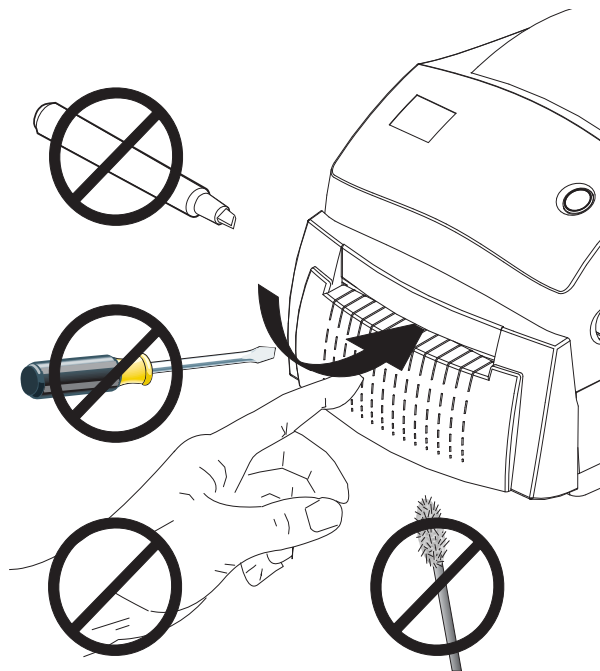
L'imprimante dispose d'une option de coupe de papier installée en usine, en vue de la découpe sur toute la largeur du support d'étiquette classique ou épaisse ou du papier pour ticket. Ces options de coupe sont toutes prises en charge par un seul modèle de logement de lame. Pour vérifier quel type d'option de coupe est installé dans votre imprimante, imprimez une étiquette d'état de configuration d'imprimante. Les options de coupe sont les suivantes :

- **Lame moyenne** pour la coupe des supports d'étiquette et du papier léger pour tickets (LINER/TAG ou ÉTI/SPT)
Grammage (épaisseur) maximum du papier : jusqu'à 180 g/m² (0,0077 pouce)
Durée de vie* : 2 millions de coupes : papier de 10 à 120 g/m² (0,5 à 5 mil)
 1 million de coupes : papier de 120 à 180 g/m² (5 à 7,5 mil)
 750 000 coupes : papier de 180 à 200 g/m² (7,5 à 10 mil)
- * - *Tout dépassement du grammage (densité/dureté) et de l'épaisseur maximum du papier raccourcit la durée de vie des lames ou peut provoquer une défaillance du système de coupe (burrage ou autre erreur).*
- **Largeur de coupe** : de 108 mm (4,25 pouces) maximum à 19 mm (0,75 pouce) minimum
- **Distance minimale entre les coupes (longueur d'étiquette)** : 25,4 mm (1 pouce). Le fait de couper des longueurs de papier plus courtes entre les coupes peut occasionner un bourrage ou une erreur du système de coupe.
- Par défaut, le système de coupe effectue un nettoyage de maintenance préventive toutes les vingt-cinq coupes. Vous pouvez désactiver cette fonction au moyen de la commande de programmation SGD (Set/Get/DO) ZPL ou EPL (`cutter.clean_cutter`) mais cela n'est pas recommandé.



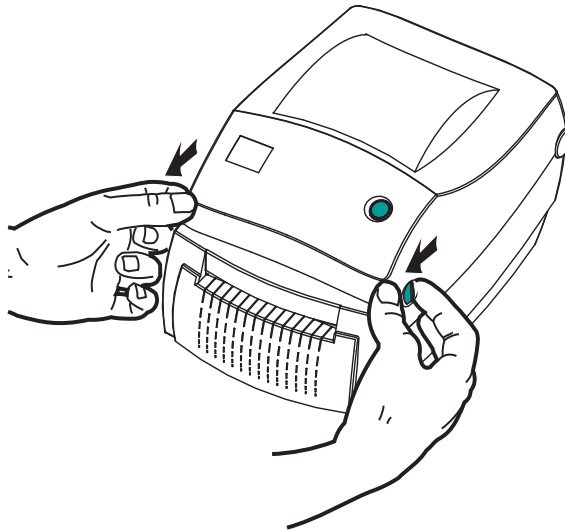
Avertissement • L'unité de coupe ne contient aucune pièce réparable par l'utilisateur. Ne retirez jamais le couvercle de l'unité de coupe (logement). Ne tentez jamais d'insérer des objets ou les doigts dans le mécanisme de coupe.

Important • En effet, les outils, les tampons de coton, les solvants (y compris l'alcool), etc. risquent tous d'endommager ou de raccourcir la durée de vie du système de coupe, ou encore d'occasionner des bourrages.

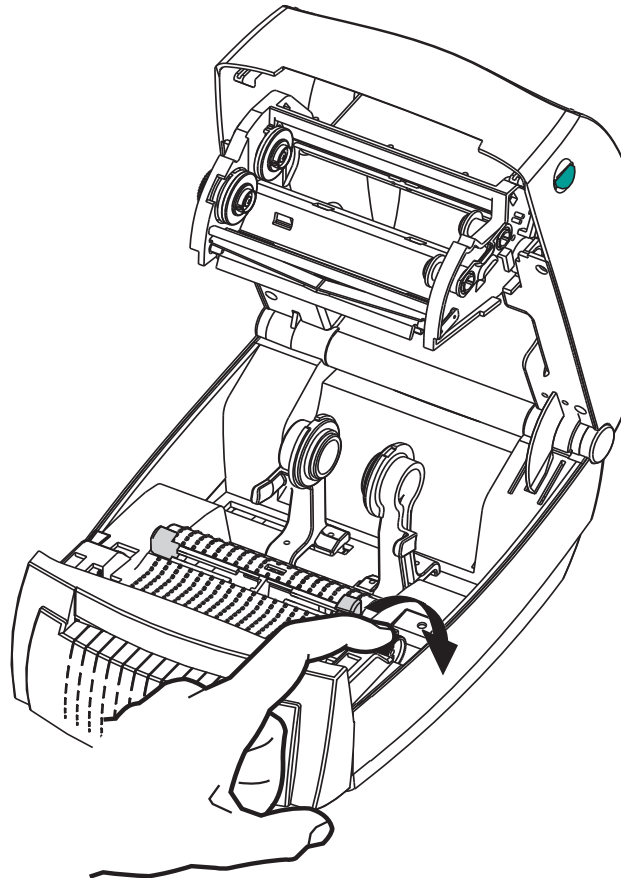


Chargement de papier avec l'option Coupe

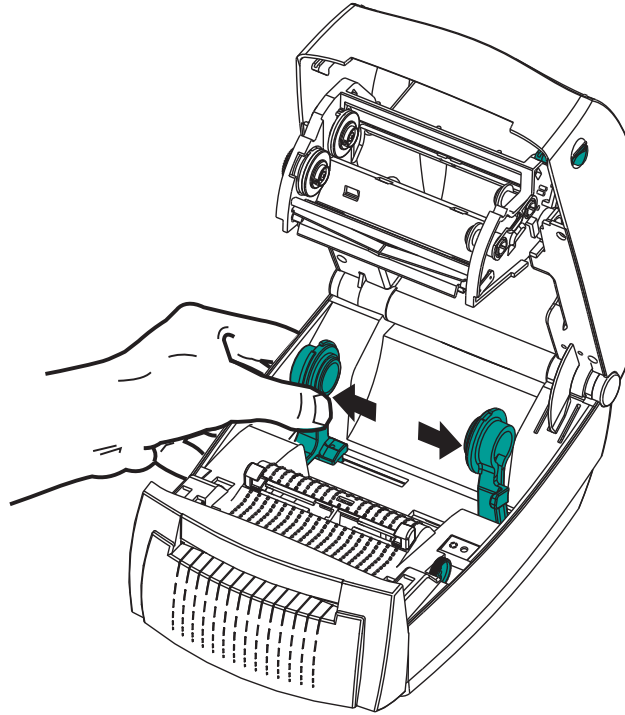
1. Ouvrez l'imprimante. Tirez les leviers des loquets de blocage vers l'avant de l'imprimante.



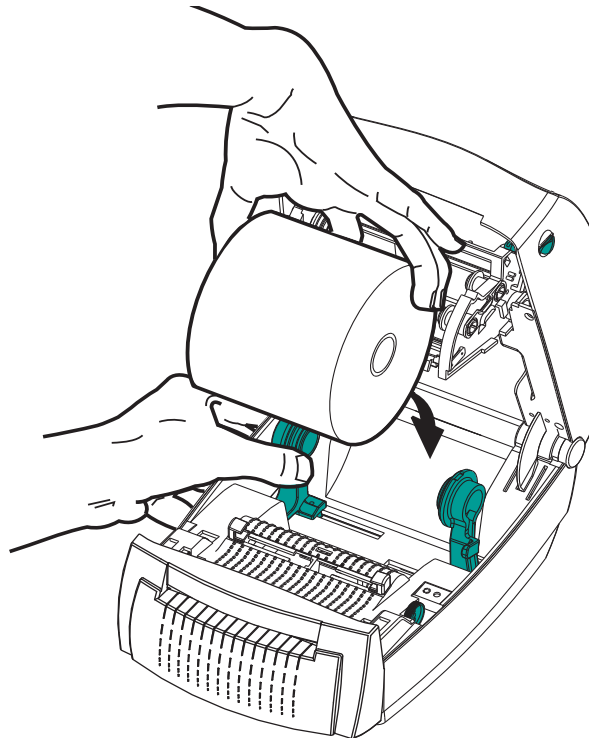
2. Pour ouvrir les guides de papier, tournez le bouton de réglage des guides vers l'arrière de l'imprimante.



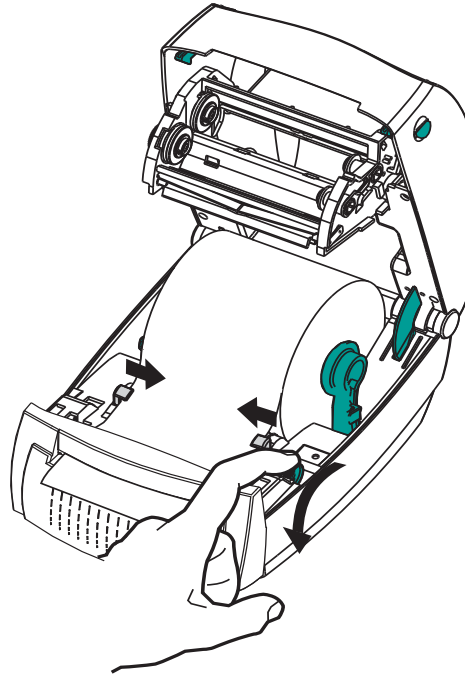
3. Ouvrez les supports des rouleaux. Tirez sur les guides de papier avec votre main libre pour les ouvrir, puis placez le rouleau de papier sur les supports et relâchez les guides. Orientez le rouleau de papier de telle sorte que sa surface imprimable soit dirigée vers le haut lorsqu'elle passe sur le contre-rouleau (d'entraînement).



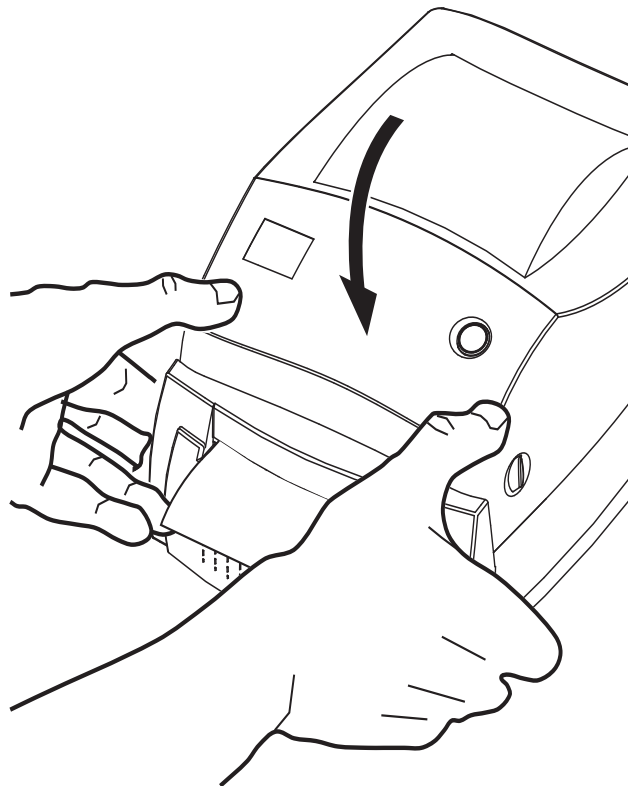
4. Faites passer le papier par la fente interne de l'unité de coupe, de telle sorte qu'il dépasse à l'avant de l'imprimante. Assurez-vous que le rouleau tourne librement. Le rouleau ne doit pas être posé au fond du compartiment papier. Assurez-vous que la surface imprimable du papier est orientée vers le haut.



5. Pour fermer les guides de papier, tournez le bouton de réglage des guides vers l'avant. Ils doivent simplement toucher les bords du papier, sans les bloquer.



6. Refermez l'imprimante. Appuyez pour fermer le couvercle jusqu'à ce qu'il s'enclenche.



Option serveur d'impression interne ZebraNet® 10/100 (câblé)

Le serveur d'impression interne ZebraNet® 10/100 est un périphérique en option installé en usine qui permet de connecter au réseau une imprimante dotée de la fonction ZebraLink™. Une interface de type navigateur permet de configurer l'imprimante et le serveur d'impression. Si vous utilisez le logiciel de gestion de l'imprimante en réseau ZebraNet™ Bridge de Zebra, vous pouvez accéder facilement aux fonctions spécialisées d'une imprimante compatible ZebraLink™.

Les imprimantes équipées du serveur d'impression interne 10/100 offrent les fonctions suivantes :

- Configuration du serveur d'impression et de l'imprimante dans un navigateur
- Fonction de surveillance et de configuration à distance du PS interne 10/100 à l'aide d'un navigateur
- Alertes
- Capacité d'envoyer des messages d'état de l'imprimante non demandés au moyen de périphériques de courrier électronique

ZebraNet™ Bridge – ZebraNet™ Bridge est un logiciel fonctionnant avec le serveur d'impression interne 10/100 et qui améliore les fonctions de ZebraLink résidant sur les imprimantes ZPL. Il offre notamment les fonctions suivantes :

- ZebraNet™ Bridge vous permet de localiser automatiquement les imprimantes. ZebraNet™ Bridge recherche des paramètres tels que l'adresse IP, le sous-réseau, le modèle d'imprimante, l'état de l'imprimante et de nombreuses autres caractéristiques définies par l'utilisateur.
- Configuration à distance — Vous permet de gérer toutes les imprimantes d'étiquettes Zebra de l'entreprise sans vous déplacer sur des sites distants ou manipuler physiquement les imprimantes. Toutes les imprimantes Zebra connectées au réseau d'entreprise sont accessibles à partir de l'interface de ZebraNet™ Bridge et peuvent être configurées à distance au moyen d'une interface utilisateur graphique conviviale.
- Alertes de l'imprimante, état, surveillance des pulsations et notification d'événements — ZebraNet™ Bridge vous permet de configurer plusieurs alertes d'événements par périphérique et d'adresser des alertes différentes à divers utilisateurs. Vous pouvez recevoir les alertes et les notifications par e-mail, par téléphone mobile/téléavertisseur ou par l'intermédiaire de l'onglet Events (Événements) de ZebraNet™ Bridge. Vous pouvez afficher les alertes par imprimante ou par groupe, ainsi que les filtrer par date/heure, gravité ou déclencheur.
- Configuration et copie de profils d'imprimante — Vous pouvez copier et coller des paramètres d'une imprimante à l'autre, voire les diffuser à un groupe entier. ZebraNet™ Bridge vous permet de copier des paramètres d'imprimante, des fichiers résidents de l'imprimante (formats, polices et graphiques), et des alertes en un seul clic de souris. Création de profils d'imprimante (des imprimantes virtuelles) avec les paramètres, objets et alertes souhaités et clonage ou diffusion comme s'il s'agissait d'imprimantes réelles, pour une économie importante en matière de temps de mise en service. En outre, les profils d'imprimante offrent un excellent moyen de sauvegarder une configuration d'imprimante à des fins de reprise après sinistre.

Étiquette d'état de configuration réseau

Les imprimantes GC420 intégrant l'option de serveur d'impression interne 10/100 ZebraNet® impriment une autre étiquette d'état de configuration contenant les informations nécessaires à la définition et au dépannage d'une impression réseau. Utilisez la commande ZPL `~WL` pour imprimer l'étiquette ci-dessous.

Network Configuration	
Zebra Technologies ZTC GC420t ZBR3573999	
Internal Wired*	
ALL.....	IP PROTOCOL
172.029.001.043....	IP ADDRESS
255.255.255.000....	SUBNET MASK
172.029.001.001....	DEFAULT GATEWAY
172.029.001.003....	WINS SERVER IP
YES.....	TIMEOUT CHECKING
300.....	TIMEOUT VALUE
000.....	ARP INTERVAL
9100.....	BASE RAW PORT
00074d3688ef.....	MAC ADDRESS
FIRMWARE IN THIS PRINTER IS COPYRIGHTED	

Les étiquettes d'état de configuration classiques présentent une partie des paramètres de configuration réseau de l'imprimante, tels que l'adresse IP, dans la partie inférieure de l'impression.

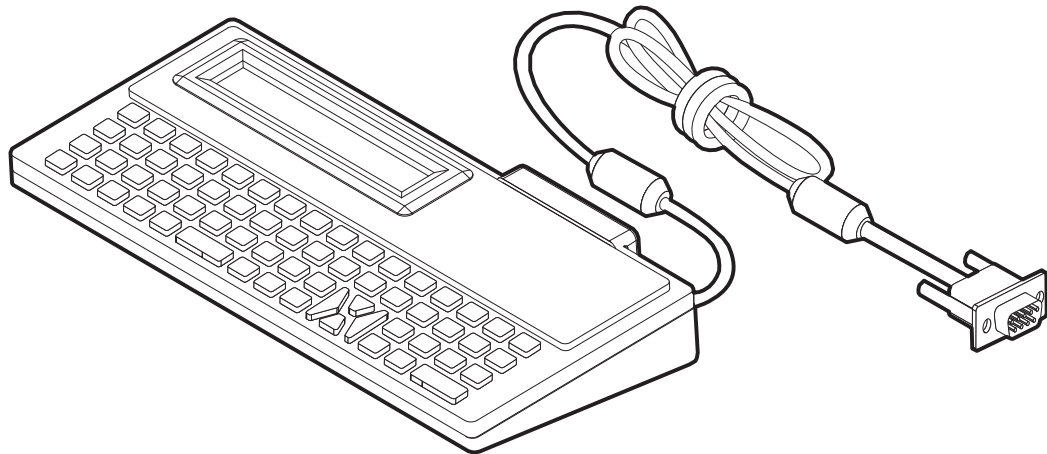
L'adresse IP de l'imprimante sert à identifier et à configurer l'imprimante pour le réseau. Pour plus d'informations, reportez-vous au manuel ZebraNet® 10/100 Internal Print Server (Serveur d'impression interne 10/100 ZebraNet®).

KDU Zebra® — Accessoire imprimante

Le KDU (Keyboard Display Unit) de Zebra® est une petite unité terminale qui s'interface avec l'imprimante pour permettre d'accéder aux formulaires d'étiquette EPL qu'elle contient.

Le KDU est un terminal au sens strict et n'a pas la capacité de stocker des données ou de configurer des paramètres. Le KDU est utilisé pour les opérations suivantes :

- Dresser la liste des formulaires d'étiquette stockés dans l'imprimante
- Extraire des formulaires d'étiquette stockés dans l'imprimante
- Entrer des données variables
- Imprimer des étiquettes



KDU Plus™ — Accessoire imprimante

Le KDU Plus est un périphérique terminal qui contient de la mémoire permettant de stocker des fichiers et de gérer une ou plusieurs imprimantes distantes. Le KDU Plus offre un clavier de type ordinateur portable, de plus grande taille que le KDU Zebra d'origine.

Le KDU Plus est conçu pour les opérations suivantes :

- Dresser la liste des formulaires d'étiquette stockés dans l'imprimante
- Extraire des formulaires d'étiquette stockés dans l'imprimante
- Entrer des données variables
- Imprimer des étiquettes
- Stocker et transférer des fichiers

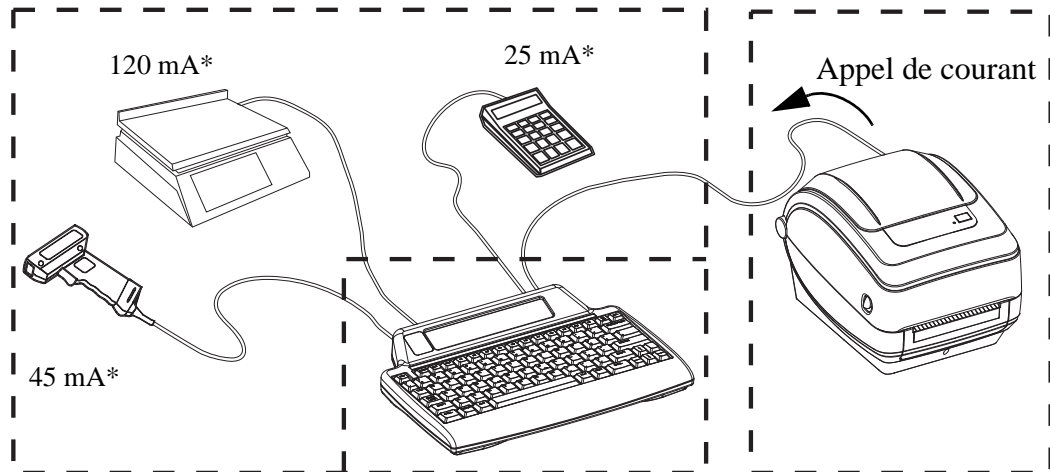
Le KDU Plus est conçu pour les imprimantes ZPL et EPL. Il détecte de façon dynamique la configuration de communication de l'imprimante (DTE ou DCE), puis bascule dessus pour s'y adapter. Par défaut, le KDU démarre le mode formulaires. Ce fonctionnement est compatible avec celui du KDU original de Zebra. Vous pouvez configurer le KDU Plus pour qu'il fonctionne dans les modes ZPL ou terminal.

Le KDU Plus offre des fonctions de transfert et de stockage de fichiers. Ces fonctions sont idéales pour gérer des imprimantes distantes et autonomes en leur fournissant des formulaires d'étiquette, des logos et de petits jeux de polices.

Le KDU Plus dispose de deux ports série configurables et d'un port PS/2 pour se connecter à d'autres périphériques d'entrée des données, tels que des scanners, des balances, etc.

Les +5 volts provenant du port série de l'imprimante (broche 9) alimentent le KDU Plus et tout périphérique d'entrée qui lui est connecté.

Appel total maximal de courant par le port série (et parallèle) de l'imprimante GC420 : **750 mA**
L'intensité du KDU Plus sans connexion de périphériques d'entrée externes est de : **50 mA**



* - Valeurs fictives

50 mA

(45 mA + 120 mA + 25 mA) + 50 mA < intensité max.



Attention • Les ports d'entrée du KDU Plus (AUX1, AUX2 et PS/2) sont dépourvus de fusible. Un dépassement de l'intensité disponible peut endommager votre périphérique d'entrée, KDU Plus ou imprimante.

ZBI 2.0™ — Zebra Basic Interpreter (Interpréteur BASIC Zebra)

Personnalisez et optimisez votre imprimante grâce au langage de programmation ZBI 2.0™ en option. ZBI 2.0 permet aux imprimantes Zebra d'exécuter des applications et de relever les données de balances, scanners et autres périphériques, sans connexion à un PC ou un réseau. Il utilise le langage de commandes d'impression ZPL afin que les imprimantes puissent interpréter les flux de données non ZPL et les convertir en étiquettes. Ainsi, l'imprimante Zebra peut créer des codes à barres et du texte à partir des informations reçues, de formats d'étiquette non ZPL, de capteurs, de claviers et de périphériques. Elle peut également être programmée pour interagir avec les applications de bases de données sur PC afin de récupérer des informations à utiliser sur des étiquettes imprimées.

Pour activer ZBI 2.0, commandez un kit de clés ZBI 2.0 ou achetez une clé sur le site dédié à l'adresse www.zebrasoftware.com.

Activez la clé à l'aide de l'utilitaire ZDownloader. ZDownloader est disponible sur le CD fourni ou sur le site Web Zebra : www.zebra.com.

Un utilitaire de programmation ZBI-Developer™ intuitif permettant de créer, tester et distribuer les applications ZBI2.0 est disponible sur le CD fourni ou le site Web Zebra : www.zebra.com.



Remarques • _____



Maintenance

Cette section décrit les procédures de maintenance et de nettoyage de routine.

Sommaire

Nettoyage.....	62
Nettoyage de la tête d'impression	63
Remarques sur le passage du papier	64
Nettoyage et remplacement du contre-rouleau	66
Autres opérations de maintenance	68
Remplacement de la tête d'impression	69

Nettoyage

Pour nettoyer l'imprimante, utilisez le consommable qui répond le mieux à vos besoins dans la liste ci-dessous :

Consommables de nettoyage	Quantité	Utilisation prévue
Stylets de nettoyage (105950-035)	Jeu de 12	Nettoyage de la tête
Tampons de nettoyage (105909-057)	Jeu de 25	Nettoyage du passage du papier, des guides et des cellules

Vous pouvez vous procurer des consommables de nettoyage à l'adresse www.zipzebra.com.

Le processus de nettoyage ne prend que quelques minutes ; suivez la procédure ci-dessous.

Composant de l'imprimante	Méthode	Intervalle
Tête d'impression	Laissez refroidir la tête pendant une minute, puis, à l'aide d'un stylet de nettoyage neuf, essuyez la ligne sombre de la tête d'impression, en partant du centre vers l'extérieur. Reportez-vous à la section <i>Nettoyage de la tête d'impression</i> à la page 63.	Avec du ruban : après chaque rouleau de ruban ; avec du papier thermique direct : après chaque rouleau de papier.
Contre-rouleau	Déposez le contre-rouleau pour le nettoyer. Nettoyez le rouleau avec soin à l'aide d'alcool à 90° médical et d'un tampon de nettoyage ou d'un chiffon non pelucheux. Reportez-vous à la section <i>Nettoyage et remplacement du contre-rouleau</i> à la page 66.	Selon les besoins.
Barre de prédécollage	Nettoyez-la avec soin à l'aide d'alcool à 90° médical et d'un tampon de nettoyage non fibreux. Laissez l'alcool s'évaporer et l'imprimante sécher complètement.	
Passage de papier		
Extérieur	Chiffon humecté avec de l'eau.	
Intérieur	Brossez doucement l'imprimante.	



Attention • Avec le temps, des matières adhésives et du papier peuvent se transférer sur les composants de l'imprimante sur le passage du papier, notamment le contre-rouleau et la tête d'impression. Des poussières et des impuretés peuvent alors s'accumuler. Tout manquement aux procédures de nettoyage de la tête d'impression, du passage du papier et du contre-rouleau peut occasionner la perte d'étiquettes, des bourrages et éventuellement endommager l'imprimante.



Important • Si vous utilisez une quantité trop importante d'alcool, vous risquez d'atteindre les composants électroniques, lesquels demandent un temps de séchage bien plus important pour fonctionner correctement.

Nettoyage de la tête d'impression

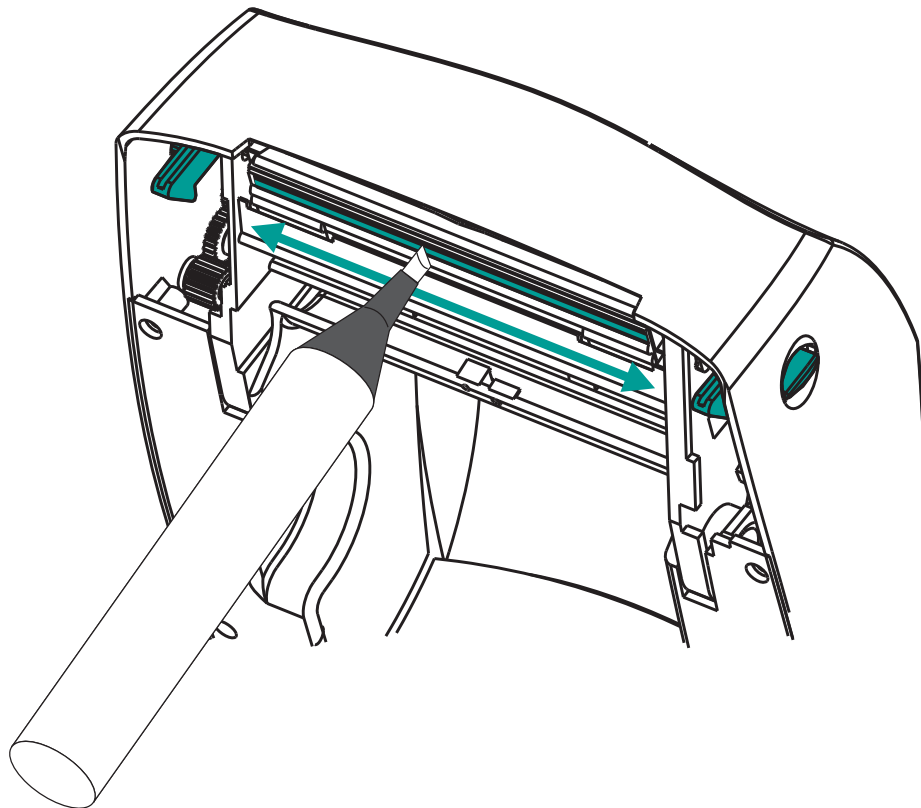
Utilisez toujours un stylet de nettoyage neuf sur la tête d'impression (en effet, les stylets usagés encrassés par les utilisations précédentes risquent d'endommager la tête).



Attention • La tête d'impression devient chaude pendant l'impression. Pour éviter d'endommager la tête d'impression et ne pas risquer de vous blesser, évitez de la toucher. Utilisez exclusivement le stylet de nettoyage pour procéder à sa maintenance.

Quand vous chargez du papier, vous pouvez également nettoyer la tête d'impression.

1. Frottez le stylet de nettoyage sur la zone sombre de la tête. Nettoyez-la en partant du centre vers l'extérieur. Vous repousserez ainsi la matière adhésive transférée des bords du papier à la tête vers l'extérieur du passage du papier.
2. Attendez une minute avant de refermer l'imprimante.

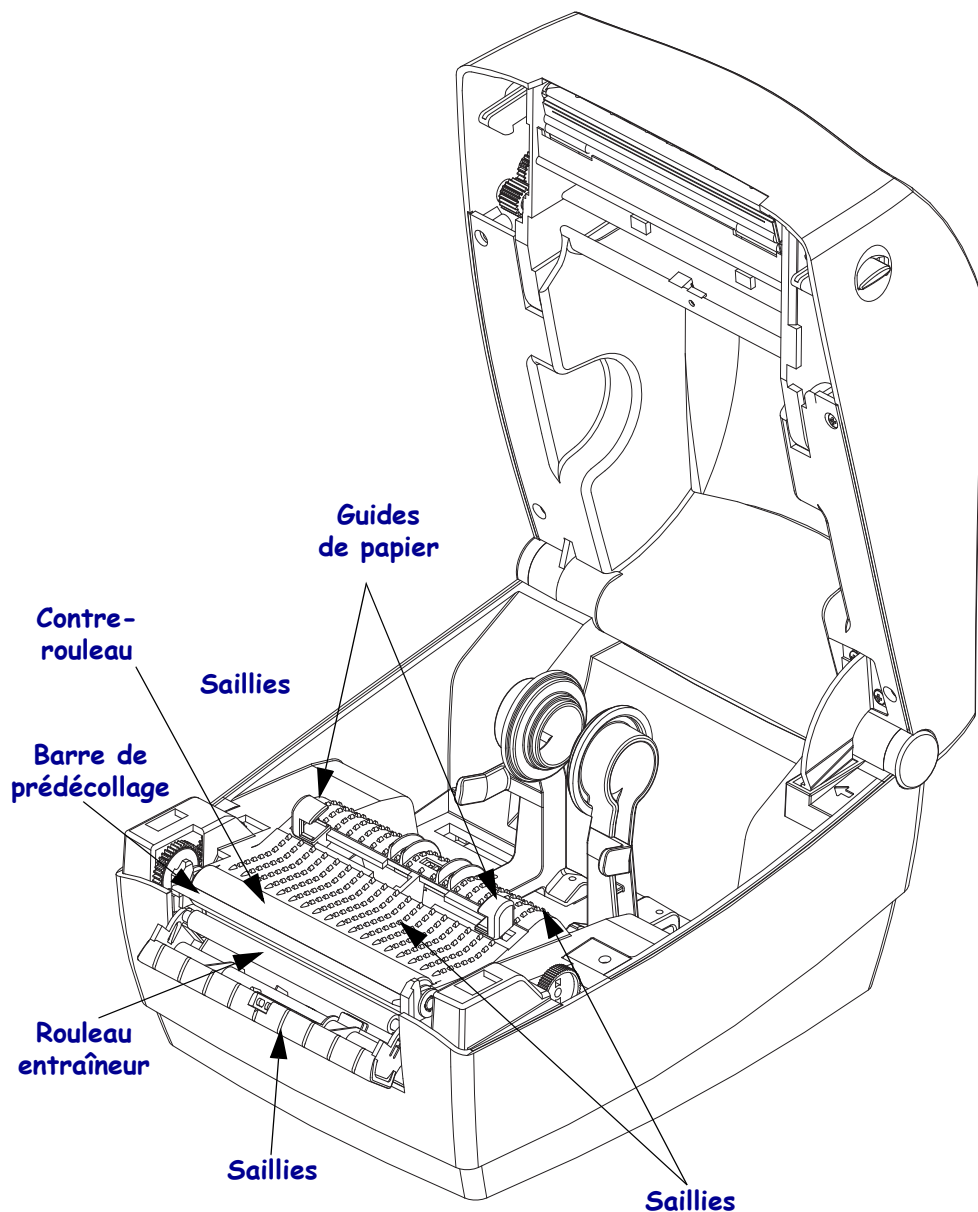


Remarques sur le passage du papier

Utilisez un tampon de nettoyage pour nettoyer les débris, la poussière ou les croûtes accumulés sur les porte-rouleaux, les guides et les surfaces du passage de papier.

1. Servez-vous de l'alcool du tampon pour ramollir les débris et décoller la matière adhésive.
2. Essuyez les saillies pour enlever les accumulations de débris.
3. Essuyez les bords intérieurs des deux guides pour enlever les résidus accumulés.
4. Attendez une minute avant de refermer l'imprimante.

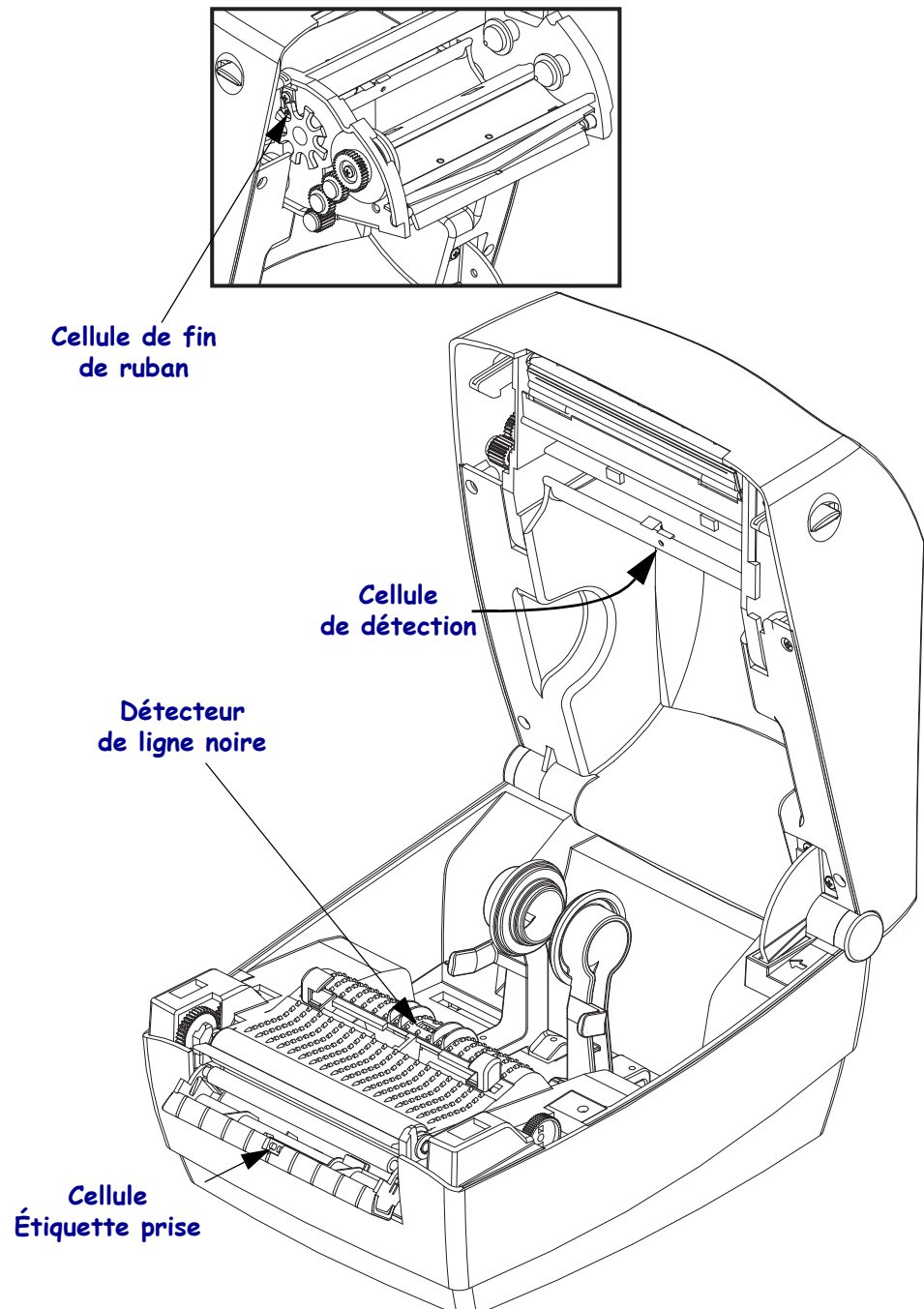
Jetez le tampon de nettoyage après utilisation.



Nettoyage des cellules

La poussière peut s'accumuler sur les cellules de détection du papier.

1. Brossez ou soufflez doucement la poussière à d'un flacon d'air comprimé. N'utilisez jamais de compresseur d'air ! L'huile de la pompe et de l'eau sale risquent de contaminer l'imprimante et la tête d'impression. Si nécessaire, utilisez un tampon sec pour broser la poussière. S'il reste de la matière adhésive ou d'autres contaminants, ramollissez-les à l'aide d'un tampon imbibé d'alcool.
2. Utilisez un tampon sec pour enlever tout résidu éventuellement laissé par le premier nettoyage.
3. Répétez les étapes 1 et 2 jusqu'à ce que tous les résidus et toutes les traînées aient été ôtés de la cellule.



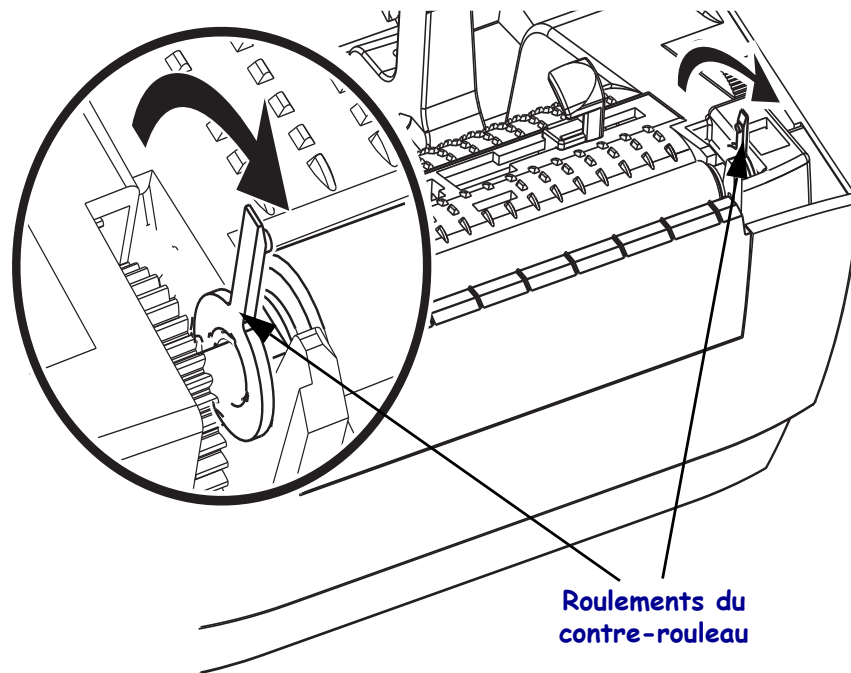
Nettoyage et remplacement du contre-rouleau

En principe, le contre-rouleau standard (rouleau de transmission) ne nécessite aucun nettoyage. Les résidus de papier et de support peuvent s'accumuler sans nuire aux opérations d'impression. La présence d'impuretés sur le contre-rouleau peut endommager la tête d'impression ou provoquer le patinage ou une adhérence du papier lors de l'impression. Vous devez ôter immédiatement du contre-rouleau toute matière adhésive, saleté, poussière, corps gras et autres impuretés.

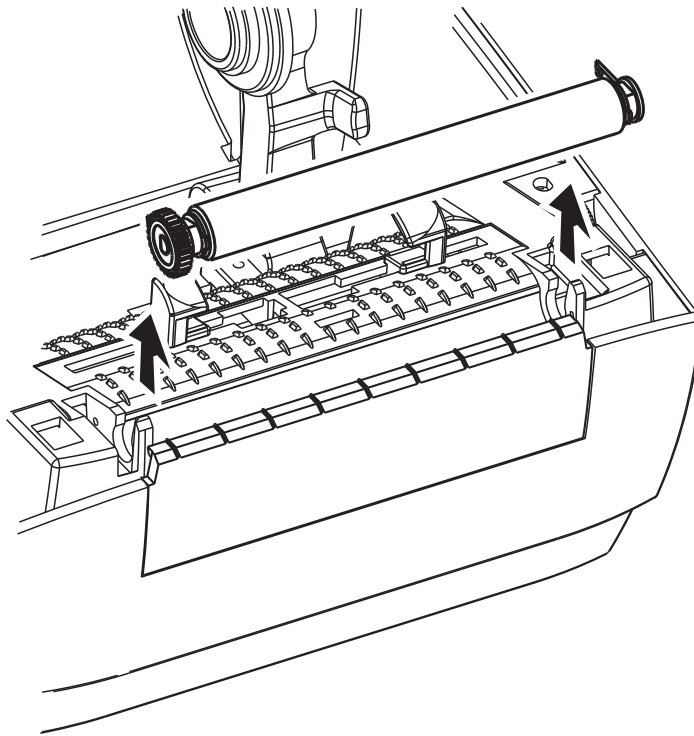
Nettoyez le contre-rouleau (et le passage du papier) dès que vous constatez une dégradation des performances, de la qualité d'impression ou de la gestion du papier. Le contre-rouleau sert de surface d'impression et de rouleau d'entraînement de votre papier. Si l'adhérence ou les bourrages persistent même après le nettoyage, vous devez remplacer le contre-rouleau.

Le contre-rouleau peut être nettoyé avec un tampon sans fibre (Texpad par exemple) ou un chiffon non pelucheux propre et très légèrement imbibé d'alcool de qualité médicale (pur à 90 % ou plus).

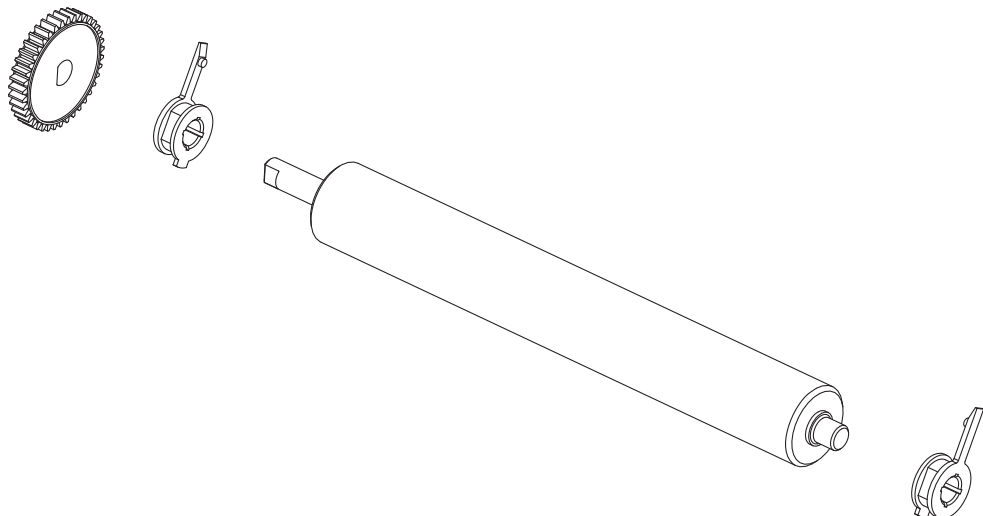
1. Ouvrez le capot (et la porte du distributeur). Retirez le papier de la zone du contre-rouleau.
2. Tirez les languettes du loquet de blocage des roulements du contre-rouleau à droite et à gauche vers l'avant de l'imprimante, et faites-les tourner vers le haut.



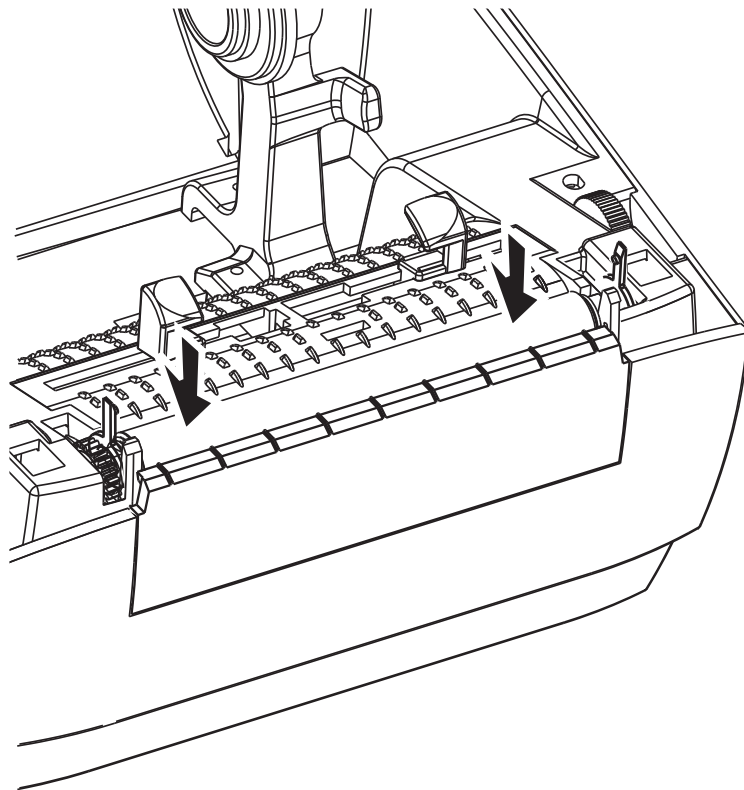
3. Levez le contre-rouleau pour le sortir du bâti inférieur de l'imprimante.



4. Nettoyez le contre-rouleau à l'aide d'un tampon imbibé d'alcool. Nettoyez du centre vers l'extérieur. Répétez l'opération jusqu'à ce que la surface du rouleau ait été entièrement nettoyée. En cas de forte accumulation de matière adhésive ou de bourrage d'étiquettes, répétez l'opération avec un tampon neuf pour supprimer toute impureté résiduelle. En effet, le nettoyage initial ne suffit pas à supprimer complètement les matières adhésives et les corps gras.
5. Installez le contre-rouleau dans l'imprimante. Jetez les tampons de nettoyage après utilisation ; ne les réutilisez pas.
6. Assurez-vous que les roulements et le rouage d'entraînement sont sur l'arbre du contre-rouleau.



7. Aligned le contre-rouleau sur l'ergot de gauche et remettez-le en place dans le bâti inférieur de l'imprimante.



8. Faites tourner les languettes de verrouillage des roulements du contre-rouleau situées à droite et à gauche vers l'arrière de l'imprimante et enclenchez-les.

Laissez l'imprimante sécher une minute avant de refermer la porte du distributeur ou le capot, ou encore de charger des étiquettes.

Autres opérations de maintenance

Il n'existe pas d'autres procédures de maintenance utilisateur en dehors de celles présentées dans cette section. Reportez-vous à la section [Dépannage à la page 73](#) pour plus d'informations sur le diagnostic de l'imprimante et des problèmes d'impression.

Remplacement de la tête d'impression

Si vous devez remplacer la tête d'impression, lisez la procédure et étudiez les étapes de dépose et d'installation avant de procéder au remplacement effectif de la tête.



Attention • Préparez la zone de travail en la protégeant contre les décharges d'électricité statique. La zone de travail doit être antistatique et doit comporter un tapis conducteur correctement mis à la terre pour l'imprimante. De votre côté, vous devez porter un bracelet conducteur.

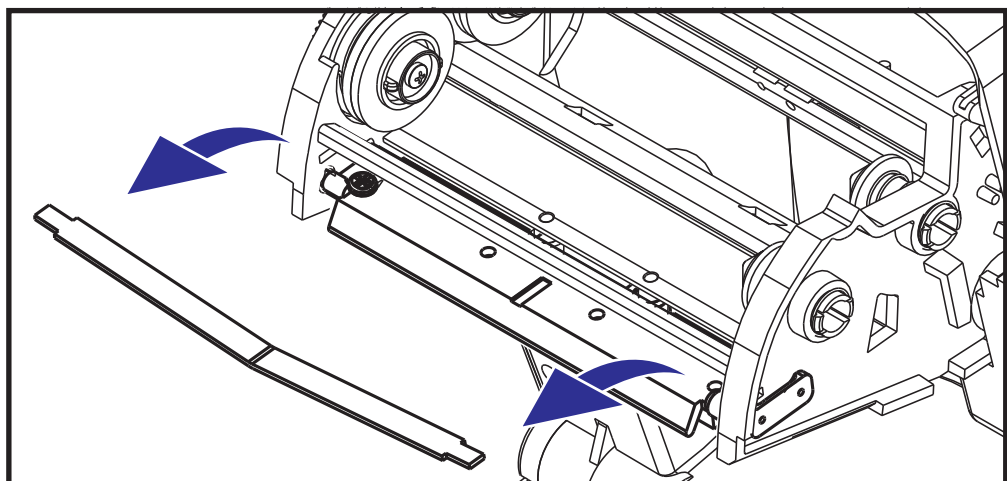
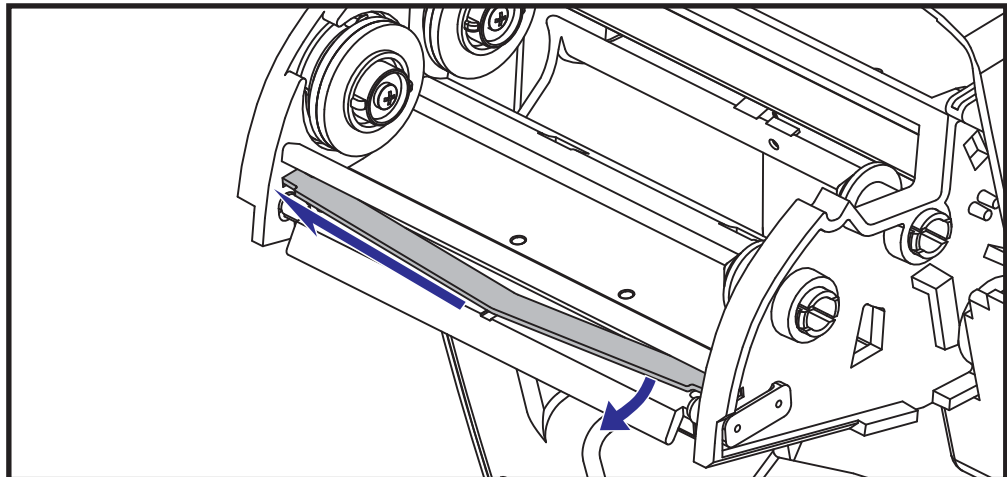


Attention • Mettez l'imprimante hors tension et débranchez le câble d'alimentation avant de remplacer la tête d'impression.

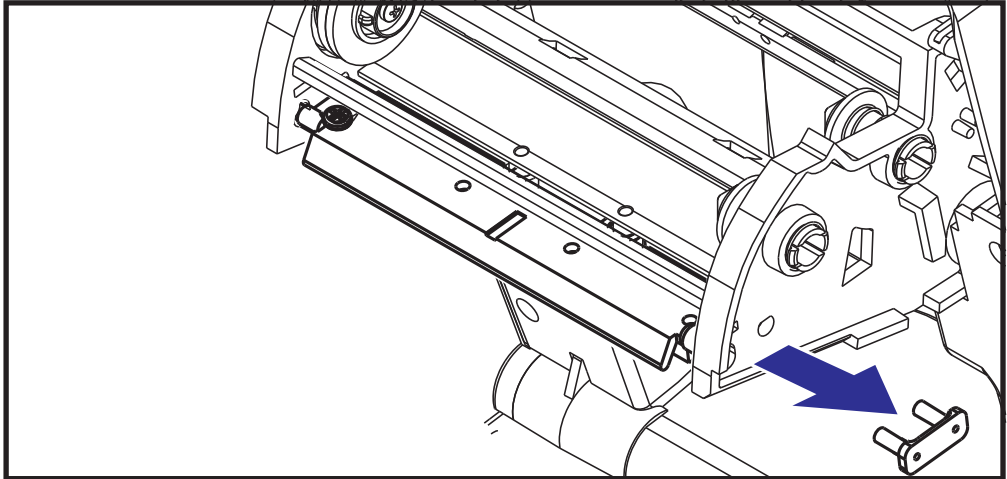
Avant de commencer cette procédure, ouvrez l'imprimante : tirez les loquets de blocage vers l'avant, puis levez le couvercle supérieur.

Retrait de la tête d'impression

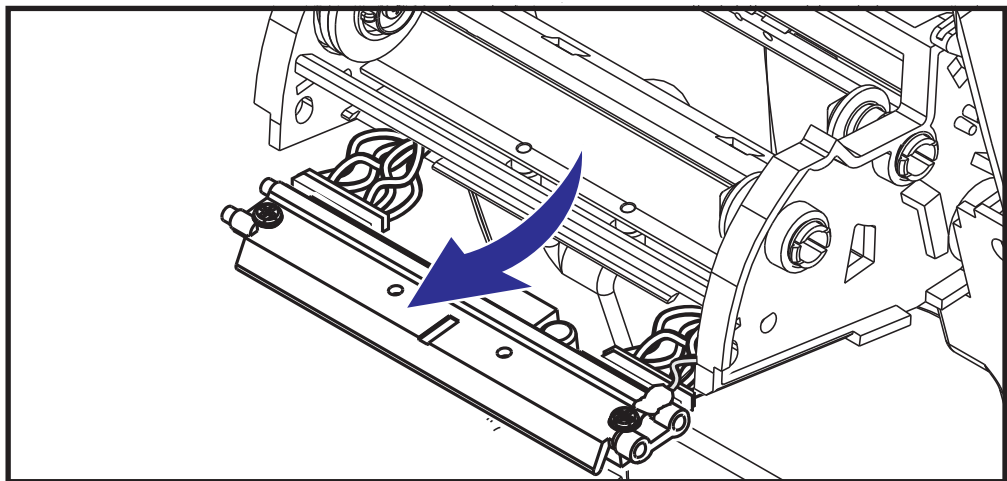
1. Ouvrez l'imprimante. Retirez le ruban à transfert de l'imprimante.
2. Saisissez le ressort de la tête d'impression et levez-le vers la gauche ; faites-le ensuite glisser pour le sortir du chariot.



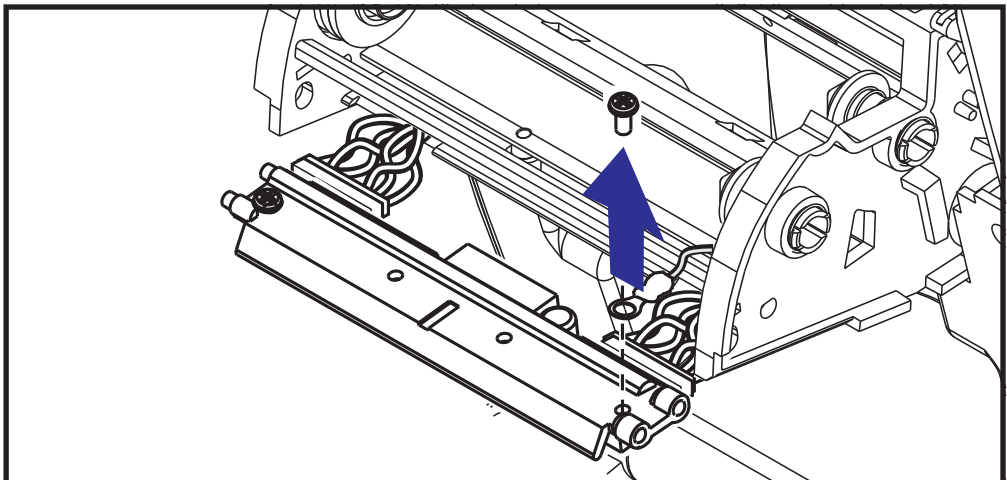
3. Servez-vous du ressort pour dégager le clip de la tête d'impression sur le côté droit du chariot.



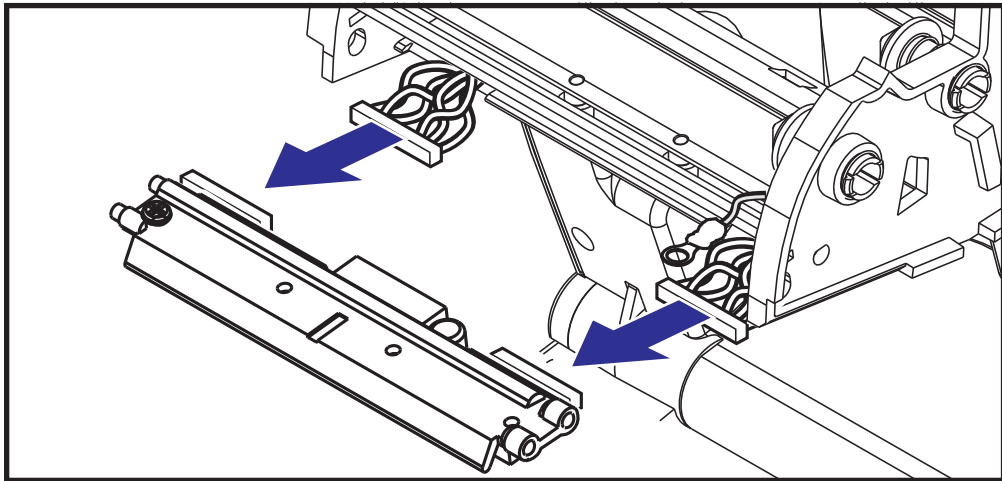
4. Tirez la tête d'impression et son support vers l'avant.



5. Dévissez la vis qui maintient le fil de mise à la terre en utilisant un tournevis cruciforme 2.

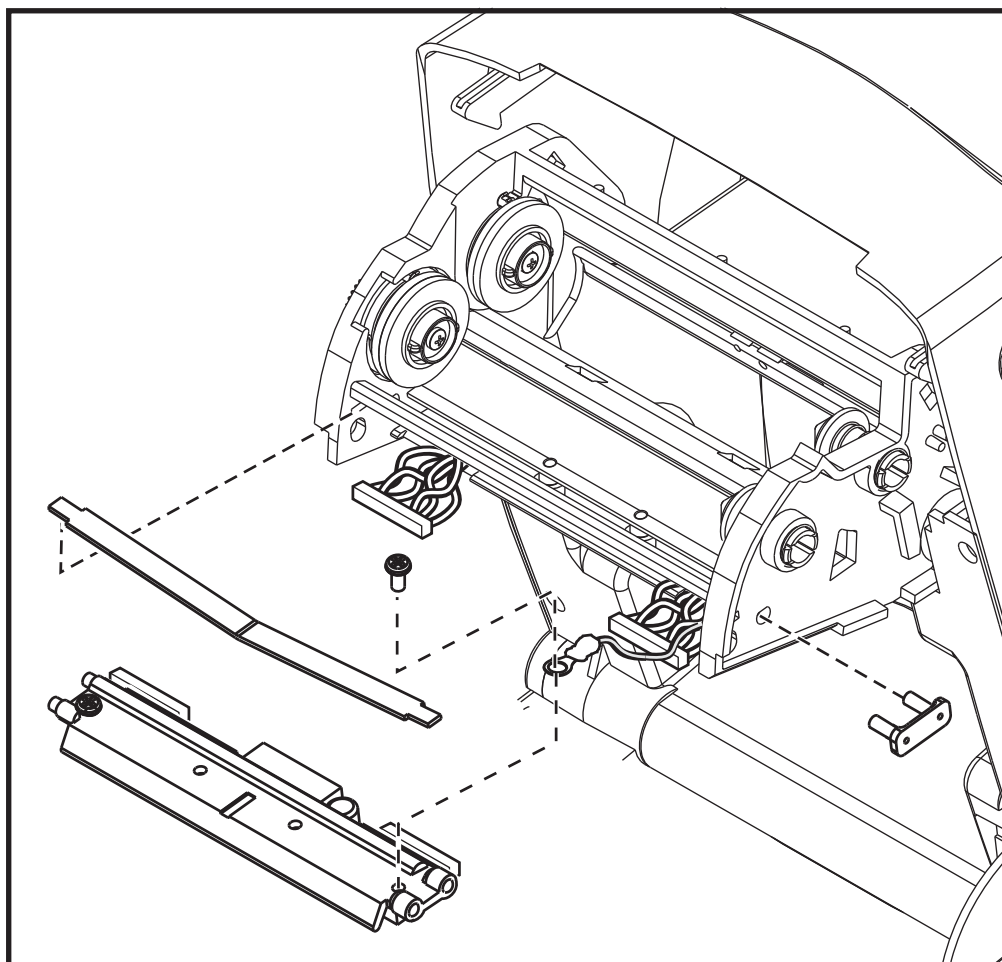


6. Débranchez de leurs connecteurs les deux faisceaux de câbles de la tête d'impression.



Remise en place de la tête d'impression

La nouvelle tête d'impression est fournie avec le clip et la vis de mise à la terre.



1. Alignez la tête d'impression et le support pour brancher les connecteurs droit et gauche dans les faisceaux de câbles blancs et noirs.

2. Connectez le fil de mise à la terre et fixez-le avec la vis. Utilisez pour ce faire un tournevis cruciforme 2.
3. Insérez l'extrémité gauche du ressort de la tête d'impression dans le côté gauche du chariot du ruban, puis faites glisser l'autre extrémité pour l'introduire dans l'autre côté. L'angle du « V » s'insère dans le retrait situé sur le dessus du support de la tête d'impression.
4. Insérez les taquets du support dans le côté gauche du chariot.
5. Alignez le côté droit du support et insérez le clip de la tête d'impression à travers le côté droit du chariot du ruban dans le support.
6. Assurez-vous que la tête d'impression se déplace librement de haut en bas lorsque vous appuyez dessus, mais qu'elle reste en place lorsque vous la relâchez.
7. Nettoyez la tête d'impression. Utilisez un stylet neuf pour essuyer les corps gras (traces de doigts) et les débris de la tête d'impression. Effectuez le nettoyage du centre de la tête d'impression vers l'extérieur. Reportez-vous à la section *Nettoyage de la tête d'impression* à la page 63.
8. Rechargez le papier. Branchez le câble d'alimentation, mettez l'imprimante sous tension, puis imprimez un rapport d'état pour vous assurer qu'elle fonctionne correctement. Reportez-vous à la section *Impression d'une étiquette de test (de configuration de l'imprimante)* à la page 19.



Dépannage

Cette section fournit des informations sur les rapports d'erreur pouvant s'avérer utiles pour le dépannage de l'imprimante. Elle décrit également divers tests de diagnostic.

Sommaire

Description des voyants d'état	74
Résolution des erreurs	75
Problèmes de qualité d'impression	77
Calibrage manuel	80
Tests de dépannage	81
Réinitialisation des valeurs par défaut définies en usine	82
Diagnostic des communications	82
Modes de la touche Feed (Avance)	84

Description des voyants d'état

Ce que le voyant d'état vous indique		
État et couleur du voyant	État de l'imprimante	Pour la résolution, reportez-vous au numéro :
Éteint	Éteint	1
Vert fixe	Allumé	2
Jaune fixe	Arrêté	3
Vert clignotant	Fonctionnement normal	4
Rouge clignotant	Arrêté	5
Vert clignotant double	En pause	6
Jaune clignotant	En pause	7
Clignotement alternatif vert et rouge	Intervention nécessaire	8
Rouge, rouge et vert clignotant	Intervention nécessaire	9
Clignotement rouge, jaune et vert (* - NE PAS réinitialiser ni mettre hors tension !)	Défragmentation de la mémoire	10*

Résolution des erreurs

Les numéros suivants correspondent au tableau de description des voyants d'état de la page précédente. Pour chaque numéro d'erreur, il peut y avoir une ou plusieurs solutions possibles.

1. L'imprimante n'est pas alimentée.

- Avez-vous mis l'imprimante sous tension ?
- Vérifiez les connexions entre la prise murale et l'alimentation, et entre le bloc d'alimentation et l'imprimante. Reportez-vous à la section [Branchement électrique à la page 10](#).
- Déconnectez l'imprimante pendant 30 secondes de la prise murale, puis reconnectez-la.

2. L'imprimante est en marche et dans un état inactif.

Aucune action nécessaire.

3. L'imprimante a échoué son autotest à la mise sous tension (POST).

- Si cette erreur survient dès que vous mettez l'imprimante sous tension, adressez-vous à un revendeur agréé pour obtenir de l'assistance. Lorsque l'imprimante fonctionne normalement, son voyant d'état présente une couleur jaune pendant environ 10 secondes avant de devenir vert (fixe ou clignotant).

Il y a une erreur de mémoire.

- Si cette erreur survient pendant l'impression, mettez l'imprimante hors puis sous tension, puis reprenez l'impression.

La tête d'impression doit refroidir.

- Si l'erreur revient, mettez l'imprimante hors tension pendant cinq minutes ou plus, puis remettez-la en marche. Si le voyant jaune persiste, l'imprimante nécessite un dépannage.

4. L'imprimante reçoit des données.

- Dès que toutes les données ont été reçues, le voyant d'état passe au vert et l'imprimante reprend automatiquement l'impression.

5. Le papier est épuisé.

- Suivez les instructions de la section *Chargement du rouleau de papier* à la page 11 au chapitre Démarrage, puis appuyez sur la touche Feed (Avance) pour reprendre l'impression.

Le ruban est épuisé.

- L'imprimante a détecté la fin du rouleau de ruban. Remplacez le ruban.

La tête d'impression est ouverte.

- Fermez le capot supérieur, puis appuyez sur la touche Feed (Avance) pour reprendre l'impression.

6. L'imprimante est en pause.

- Appuyez sur la touche Feed (Avance) pour reprendre l'impression.

7. La température de la tête d'impression est excessive.

- L'impression s'arrête jusqu'à ce que la tête atteigne une température de fonctionnement acceptable. L'imprimante reprend alors automatiquement l'impression.

8. La mémoire FLASH n'est pas programmée.

- Retournez l'imprimante à un revendeur agréé.

9. Panne grave de la tête d'impression ou du moteur.

- Retournez l'imprimante à un revendeur agréé.

10. L'imprimante procède à une défragmentation de mémoire.

Attention • NE mettez PAS l'imprimante hors tension au cours de la défragmentation. Vous risqueriez de l'endommager.

- La défragmentation fait partie du fonctionnement normal de l'imprimante et permet de gérer l'espace mémoire pour une utilisation optimale. L'imprimante procède à la défragmentation de la mémoire après un retour aux paramètres usine par défaut et lorsqu'elle détecte que la défragmentation est nécessaire.

Lorsque cette opération est en cours, attendez la fin de la défragmentation. Si cet avertissement se produit fréquemment, vérifiez les formats d'étiquette. Les formats qui demandent de nombreuses opérations d'écriture et d'effacement dans la mémoire peuvent entraîner des défragmentations fréquentes. Le recours à des formats conçus pour éviter l'écriture et l'effacement de mémoire fréquents et répétés permet de réduire les besoins de défragmentation.

- Si cet avertissement ne disparaît pas, contactez l'assistance technique. L'imprimante doit être dépannée.

Problèmes de qualité d'impression

Aucune impression n'est effectuée sur l'étiquette.

- Vous n'utilisez peut-être pas de papier thermique direct pour imprimer sans ruban (c.-à-d. par transfert thermique). Reportez-vous à la procédure de test de la section *Détermination des types de papiers thermiques* à la page 35.
- Le papier est orienté du mauvais côté et touche la tête d'impression. Il se peut que le rouleau de papier ne soit pas enroulé vers l'extérieur.
- Ruban à transfert : l'extérieur du ruban doit être enroulé vers l'extérieur et le papier à transfert orienté vers le haut. Reportez-vous aux procédures de test du ruban suivantes : *Test d'adhérence du ruban* à la page 40 et *Test de grattage du ruban* à la page 40.
- Le papier est-il chargé correctement ? Suivez les instructions de la section *Chargement du rouleau de papier* à la page 11 du chapitre Démarrage. Pour imprimer à l'aide de ruban à transfert thermique, reportez-vous à la section *Chargement du ruban à transfert* à la page 15.

L'image imprimée ne semble pas correcte.

- La tête d'impression est sale. Nettoyez la tête d'impression.
- La température de la tête d'impression est insuffisante.
- Réglez le contraste et/ou la vitesse d'impression.
 - Utilisez les commandes **^PR** (vitesse) et **~SD** (contraste) référencées dans le manuel *ZPL Programming Guide* (Guide de programmation ZPL).
 - Utilisez les commandes **D** (contraste/densité) et **S** (vitesse) indiquées dans le manuel *EPL Programming Guide* (Guide de programmation EPL).
 - Réglez manuellement le contraste à l'aide de la séquence de six clignotements de la section *Modes de la touche Feed (Avance)* à la page 84.
 - Vous pouvez peut-être modifier ces paramètres dans le pilote d'impression Windows ou le logiciel pour optimiser la qualité d'impression.
- Le papier utilisé n'est pas compatible avec l'imprimante. Veillez à utiliser le papier recommandé pour votre application ; utilisez toujours des étiquettes et labels approuvés par Zebra.
- La tête d'impression est usée. La tête d'impression est un consommable qui s'use en raison de la friction avec le papier. Tout papier non agréé risque de réduire la durée de vie de la tête d'impression ou d'endommager cette dernière. Remplacez la tête d'impression.
- Le contre-rouleau peut nécessiter un nettoyage ou un remplacement. Le contre-rouleau (rouleau d'entraînement) peut perdre sa faculté de traction pour les raisons suivantes :
 - Des corps étrangers adhèrent à sa surface.
 - La surface de caoutchouc lisse s'est lustrée et occasionne un patinage.
 - La surface d'impression, normalement lisse et plate, a été endommagée par un objet tel qu'un cutter.

Plusieurs étiquettes présentent de longues pistes sans impression (lignes verticales vides).

- La tête d'impression est sale. Nettoyez la tête d'impression.
- Les éléments de la tête d'impression sont endommagés.

L'impression ne commence pas en haut de l'étiquette ou quelques étiquettes (une à trois étiquettes) n'ont pas été imprimées correctement.

- Il se peut que le papier n'ait pas été introduit correctement. Suivez les instructions de la section [Chargement du rouleau de papier à la page 11](#) du chapitre Démarrage.
- L'imprimante nécessite un calibrage. Reportez-vous à la séquence de deux clignotements de la section [Modes de la touche Feed \(Avance\) à la page 84](#).
- Formats d'étiquette ZPL - La cellule de détection de papier appropriée n'est peut-être pas activée. Un calibrage manuel permet de sélectionner la méthode de détection du papier appropriée aux étiquettes utilisées (consultez la commande **^MN** dans le manuel *ZPL Programming Guide*).
- Formats d'étiquette ZPL - Assurez-vous que la commande de haut d'étiquette Label Top (**^LT**) est configurée correctement pour votre application (consultez le manuel *ZPL Programming Guide*).
- Formats d'étiquette EPL - La cellule de détection de papier appropriée n'est peut-être pas activée pour la distribution d'étiquettes, la détection de lignes noires ou d'encoches, ou encore la détection d'espaces/échenillage. Un calibrage manuel permet de sélectionner la méthode de détection du papier appropriée aux étiquettes utilisées (consultez les commandes **O** et **Q** dans le manuel *EPL Programming Guide*).
- Formats d'étiquette EPL - Assurez-vous que la commande de longueur d'étiquette Set Label Length (**Q**) est configurée correctement pour votre application (consultez le manuel *EPL Programming Guide*).

Un format d'étiquette ZPL a été envoyé à l'imprimante, mais n'a pas été reconnu.

- L'imprimante est-elle en mode pause ? Le cas échéant, appuyez sur le bouton Feed (Avance).
- Si le voyant d'état est allumé ou clignote, reportez-vous à la section [Ce que le voyant d'état vous indique à la page 74](#).
- Assurez-vous que le câble de données est installé correctement.
- Un problème de transmission est survenu. Commencez par vérifier que le port de communication approprié est sélectionné sur l'ordinateur. Reportez-vous à la section [Connexion de l'imprimante à l'ordinateur à la page 22](#) dans le chapitre Démarrage.
- Assurez-vous que les préfixes de format et de contrôle de l'imprimante correspondent à ceux du format d'étiquette programmé en ZPL. Le caractère de commande du format par défaut est un accent circonflexe (^) et le caractère de contrôle est un tilde (~). Vérifiez les caractères sur l'impression d'étiquette d'état de configuration. Reportez-vous à la séquence d'un clignotement de la section [Modes de la touche Feed \(Avance\) à la page 84](#) pour imprimer cette étiquette.

Un format d'étiquette EPL a été envoyé à l'imprimante, mais n'a pas été reconnu.

- L'imprimante est-elle en mode pause ? Le cas échéant, appuyez sur le bouton Feed (Avance).
- Si la distribution d'étiquette est activée sur l'imprimante, celle-ci est peut-être en attente de retrait de l'étiquette. Le support/bande doit être introduit correctement dans le mécanisme de distribution d'étiquette (prédécollage) pour fonctionner correctement dans ce mode. Reportez-vous à la section *Option distributeur d'étiquettes* à la page 48.
- Si le voyant d'état est allumé ou clignote, reportez-vous à la section *Ce que le voyant d'état vous indique* à la page 74.
- Assurez-vous que le câble de données est installé correctement.
- Un problème de transmission est survenu. Commencez par vérifier que le port de communication approprié (USB) est sélectionné sur l'ordinateur. Reportez-vous à la section *Connexion de l'imprimante à l'ordinateur* à la page 22 dans le chapitre Démarrage.

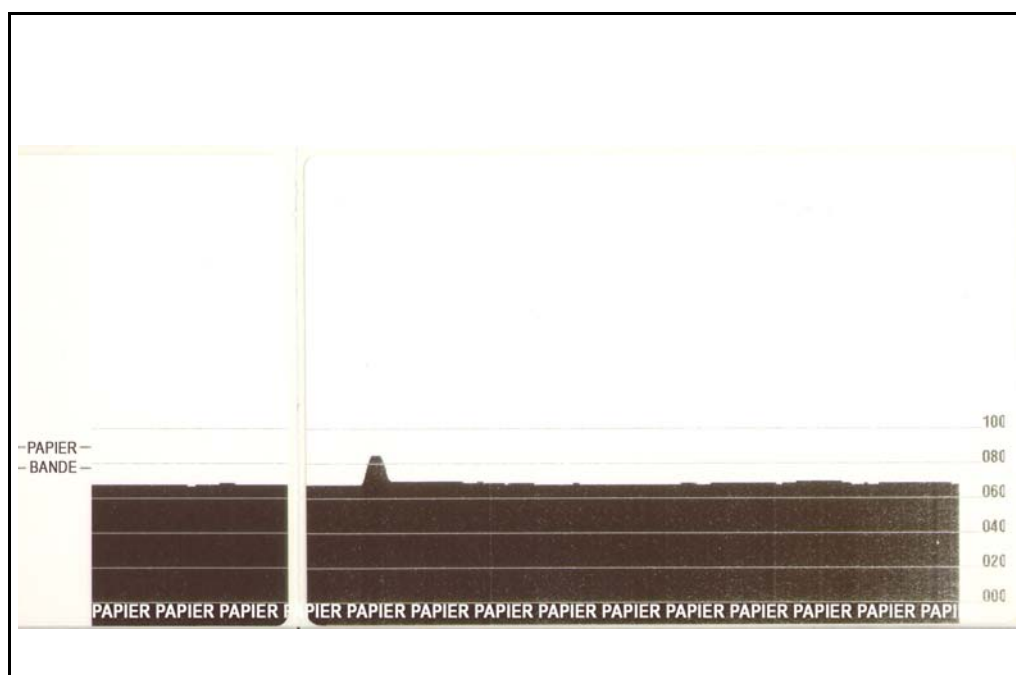
Calibrage manuel

Un calibrage manuel est recommandé lorsque vous utilisez du papier préimprimé ou si le calibrage automatique de l'imprimante ne s'effectue pas correctement.

1. Assurez-vous que le papier est chargé.
2. Mettez l'imprimante sous tension.
3. Appuyez sur la touche Feed (Avance) et maintenez-la enfoncée jusqu'à ce que le voyant d'état vert clignote une fois, puis deux fois, et continue jusqu'à la séquence de sept clignotements. Relâchez la touche Feed (Avance).
4. L'imprimante configure la cellule de détection de papier pour le support d'étiquettes utilisé. Une fois ce réglage effectué, le rouleau avance automatiquement jusqu'à ce qu'une étiquette soit positionnée sur la tête d'impression. Un profil des paramètres de la cellule de détection de papier (semblable à l'exemple ci-dessous) s'imprime. Lorsque cette opération est terminée, les nouveaux paramètres sont mémorisés et l'imprimante est prête à être utilisée.
5. Appuyez sur la touche Feed (Avance). Une étiquette vierge est introduite dans son intégralité. Si cela ne se produit pas, essayez de rétablir les paramètres par défaut [reportez-vous à la séquence de quatre clignotements de la section « Modes de la touche Feed (Avance) », plus loin dans le chapitre] et de calibrer de nouveau l'imprimante.



Remarque • L'exécution d'un calibrage manuel désactive la fonction de calibrage automatique. Pour revenir au calibrage automatique, rétablissez les paramètres par défaut de l'imprimante (reportez-vous à la séquence de quatre clignotements de la section *Modes de la touche Feed (Avance)* à la page 84 du présent chapitre).



Tests de dépannage

Impression d'une étiquette de configuration

Pour imprimer la configuration actuelle de l'imprimante, reportez-vous à la séquence d'un clignotement de la section *Modes de la touche Feed (Avance)* à la page 84 dans le présent chapitre. Pour interpréter l'étiquette, reportez-vous à la section *Annexe : Configuration ZPL* à la page 97.

```

    PRINTER CONFIGURATION
    Zebra Technologies
    ZTC GC420t

    10.0..... DARKNESS
    4 IPS..... PRINT SPEED
    +000..... TEAR OFF
    TEAR OFF..... PRINT MODE
    GAP/NOTCH..... MEDIA TYPE
    WEB..... SENSOR TYPE
    AUTO..... SENSOR SELECT
    DIRECT-THERMAL..... PRINT METHOD
    832..... PRINT WIDTH
    1248..... LABEL LENGTH
    39.0IN 989MM..... MAXIMUM LENGTH
    CONNECTED..... USB COMM.
    BIDIRECTIONAL..... PARALLEL COMM.
    9600..... BAUD
    8 BITS..... DATA BITS
    NONE..... PARITY
    DTR & XON/XOFF..... HOST HANDSHAKE
    NONE..... PROTOCOL
    <~> 7EH..... CONTROL CHAR
    <^> 5EH..... COMMAND CHAR
    <,> CH..... DELIM. CHAR
    ZPL II..... ZPL MODE
    NO MOTION..... MEDIA POWER UP
    FEED..... HEAD CLOSE
    DEFAULT..... BACKFEED
    +000..... LABEL TOP
    +0000..... LEFT POSITION
    NO..... HEXDUMP
    046..... WEB S.
    096..... MEDIA S.
    032..... WEB GAIN
    050..... MARK S.
    000..... MARK GAIN
    095..... MARK MED S.
    000..... MARK MEDIA GAIN
    095..... CONT MEDIA S.
    007..... CONT MEDIA GAIN
    075..... RIBBON OUT
    040..... RIBBON GAIN
    066..... TAKE LABEL
    CWF..... MODES ENABLED
    ..... MODES DISABLED
    832 8/MM FULL..... RESOLUTION
    V71.17.112P12A <-.. FIRMWARE
    1.3..... XML SCHEMA
    V27.00.01..... HARDWARE ID
    CUSTOMIZED..... CONFIGURATION
    2104k.....R: RAM
    5632k.....E: ONBOARD FLASH
    NONE..... FORMAT CONVERT
    DISABLED..... ZBI
    2.1..... ZBI VERSION
    10,665 IN..... LAST CLEANED
    10,665 IN..... HEAD USAGE
    10,665 IN..... TOTAL USAGE
    10,665 IN..... RESET CNTR1
    10,665 IN..... RESET CNTR2
    ..... SERIAL NUMBER
    MAINT. OFF..... EARLY WARNING
    2010-09-22 08:24:57 TIME STAMP
    FIRMWARE IN THIS PRINTER IS COPYRIGHTED
    
```

Recalibrage

Recalibrez l'imprimante si elle commence à présenter des symptômes inhabituels, tels qu'un saut d'étiquettes. Reportez-vous à la séquence de deux clignotements de la section *Modes de la touche Feed (Avance)* à la page 84, dans le présent chapitre.

Réinitialisation des valeurs par défaut définies en usine

Le rétablissement des paramètres d'imprimante définis par défaut en usine permet parfois de résoudre certains problèmes. Reportez-vous à la séquence de quatre clignotements de la section *Modes de la touche Feed (Avance)* à la page 84, dans le présent chapitre.

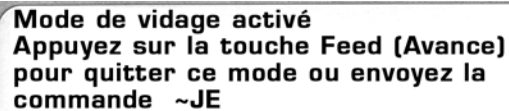
Diagnostic des communications

En cas de problème de transfert des données entre l'ordinateur et l'imprimante, essayez de mettre l'imprimante en mode diagnostic des communications. L'imprimante imprime les caractères ASCII et leurs valeurs hexadécimales respectives (voir l'exemple ci-dessous) de toutes les données envoyées par l'ordinateur hôte.

Plusieurs méthodes permettent de passer en mode de vidage hexadécimal :

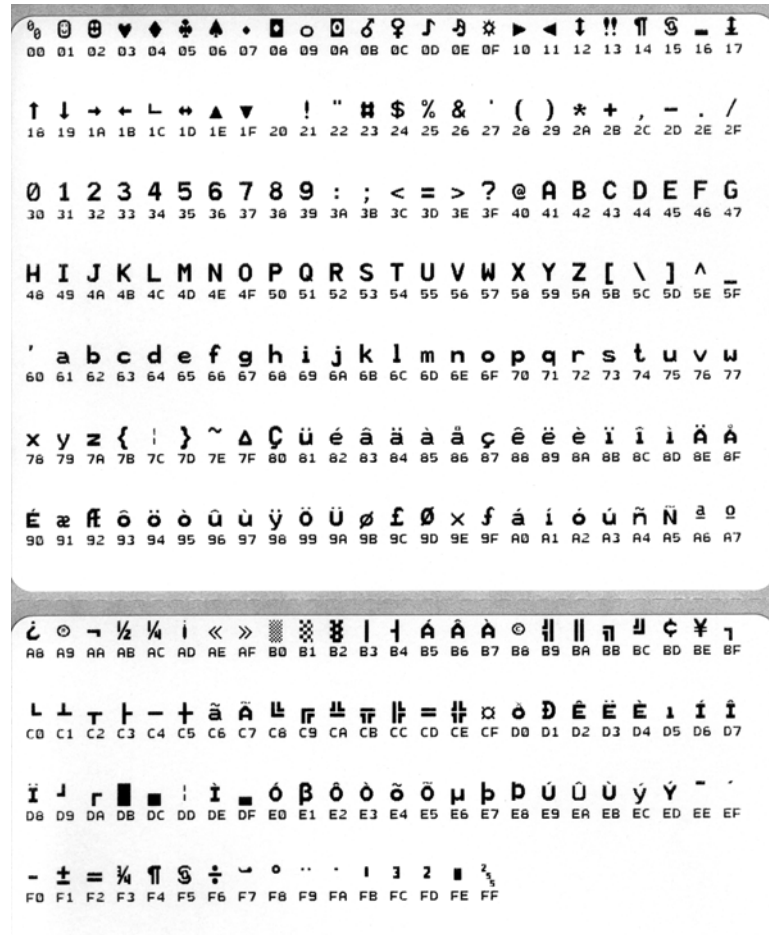
- La commande ZPL **~JD**
- La commande EPL **dump**
- À la mise sous tension, en maintenant la touche Feed (Avance) enfoncée. Reportez-vous à la procédure de mise hors tension de la section *Modes de la touche Feed (Avance)* à la page 84, dans le présent chapitre.

L'imprimante envoie le texte « Now in DUMP » (Mode de vidage activé) (voir ci-dessous) et passe à l'étiquette suivante.



Mode de vidage activé
Appuyez sur la touche Feed (Avance)
pour quitter ce mode ou envoyez la
commande ~JE

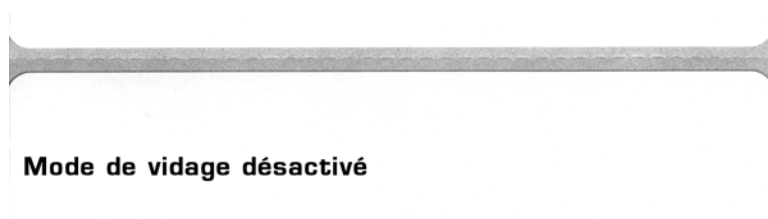
L'exemple ci-dessous représente une impression du mode VIDAGE de communications. L'impression présente les données hexadécimales de 00h à FFh (de 0 à 255 en décimal), avec un caractère unique associé à chaque valeur hexadécimale et affiché au dessus des données hexadécimales.



Les lignes vierges entre les lignes de données sont réservées à la consignation des erreurs du port série et des données Bluetooth. Les erreurs sont les suivantes :

- F = Erreur de trame
- P = Erreur de parité
- N = Erreur de bruit
- O = Erreur de surcharge de données

Pour sortir du mode diagnostic et reprendre l'impression, mettez l'imprimante hors tension, puis de nouveau sous tension. Pour quitter le mode diagnostic, vous pouvez également appuyer sur la touche Feed (Avance) autant de fois que nécessaire pour vider le tampon de commandes de l'imprimante, jusqu'à l'impression du texte « Out of DUMP » (Mode de vidage désactivé) sur l'étiquette.



Modes de la touche Feed (Avance)

Modes hors tension (OFF)	
L'imprimante hors tension, appuyez sur la touche Feed (Avance) et maintenez-la enfoncée pendant que vous mettez l'imprimante sous tension.	
Séquence de clignotements	Action
Clignotement jaune et rouge	<p>Mode téléchargement du microprogramme - L'imprimante commence à clignoter rapidement en rouge pour indiquer le passage au mode Téléchargement du microprogramme. Relâchez la touche Feed (Avance) à ce stade pour initialiser l'imprimante pour le téléchargement. L'imprimante est prête à commencer le téléchargement du microprogramme quand le voyant d'état commence à clignoter doucement en rouge et vert.</p> <p>Reportez-vous à la section <i>Envoi de fichiers à l'imprimante</i> à la page 46 pour plus d'informations sur l'utilitaire de téléchargement du microprogramme (et de fichiers) fourni avec l'imprimante. Les mises à niveau éventuelles du microprogramme de l'imprimante sont placées sur notre site Web, à l'adresse : www.zebra.com</p>
Jaune	<p>Mode de fonctionnement normal - L'imprimante poursuit par une initialisation normale. Relâchez la touche Feed (Avance) pour laisser l'imprimante démarrer normalement sans téléchargement du microprogramme ni démarrage du mode diagnostic de communications.</p>
Verte	<p>Mode diagnostic de communications (Vidage) - Relâchez immédiatement la touche Feed (Avance) après que le voyant d'état de l'imprimante est passé au vert. L'imprimante imprime le texte « Now in DUMP » (Mode de vidage activé) en haut de l'étiquette, puis passe à l'étiquette suivante. Après l'impression de la première étiquette, l'imprimante passe automatiquement en mode diagnostic, dans lequel elle imprime une représentation littérale de toutes les données reçues par la suite.</p> <p><i>Pour sortir du mode diagnostic et reprendre l'impression, mettez l'imprimante hors tension, puis de nouveau sous tension. Pour quitter le mode diagnostic, vous pouvez également appuyer sur la touche Feed (Avance) autant de fois que nécessaire pour vider le tampon de commandes de l'imprimante, jusqu'à l'impression du texte « Out of DUMP » (Mode de vidage désactivé) sur l'étiquette.</i></p>

Modes sous tension (On)

L'imprimante sous tension avec le couvercle fermé, appuyez sur la touche Feed (Avance) et maintenez-la enfoncée pendant plusieurs secondes. Le voyant d'état vert clignote alors plusieurs fois successivement. L'explication à droite (Action) indique ce qui se produit lorsque vous relâchez la touche après le nombre de clignotements spécifique et avant le début de la séquence de clignotements suivante.

Séquence de clignotements	Action
*	État de configuration - Imprime une étiquette détaillée d'état de configuration de l'imprimante. Cette étiquette peut servir à vérifier l'impression, à faciliter la configuration de la communication entre l'imprimante et l'ordinateur, à la maintenance, au dépannage, ainsi qu'à nous aider au niveau des communications du service clients.
* **	Calibrage standard du papier - L'imprimante détecte et définit le type et la longueur du papier, puis ajuste les cellules de détection du papier en vue de performances optimales avec le papier installé (équivalent à la commande ZPL ~JC). L'imprimante fait avancer de une à quatre étiquettes au cours du calibrage. <i>Remarque : les utilisateurs habitués à l'imprimante de bureau Zebra EPL utilisent ce mode Feed (Avance) à la place du calibrage automatique à la mise sous tension (équivalent à la commande EPL XA).</i>
* ** ***	Configuration du port série - <i>Ne s'applique qu'aux imprimantes avec ports d'interface série.</i> Pour réinitialiser la communication du port série, à l'exception du contrôle de flux : appuyez sur la touche Feed (Avance) et relâchez-la alors que le voyant clignote rapidement en jaune et vert. Pour effectuer une synchronisation de détection automatique de débit, envoyez la séquence de commandes ^XA^XZ à l'imprimante alors que le voyant clignote rapidement en jaune et vert. Une fois que l'imprimante et l'hôte sont synchronisés, le voyant devient vert et s'arrête de clignoter. REMARQUE : les étiquettes ne sont pas imprimées pendant la synchronisation de détection automatique de débit.
* ** *** ****	Valeurs usine par défaut - Réinitialise l'imprimante sur les paramètres par défaut définis en usine (équivalent à la commande ZPL ^JUN). Reportez-vous à la section Annexe : Configuration ZPL à la page 97 pour une description des principaux paramètres de configuration et les commandes ZPL associées. Certains paramètres de configuration ne sont pas redéfinis sur leurs valeurs initiales. Les autres paramètres exclusivement configurés, affichés et contrôlés par la programmation sont également réinitialisés. L'imprimante effectue ensuite un calibrage standard du papier, suivi d'une routine de défragmentation de la mémoire. Lorsqu'une imprimante réseau passe en mode Paramètres d'usine par défaut , le voyant d'état devient jaune pendant environ trois (3) secondes. Pendant ce temps, vous pouvez : rien faire et l'imprimante restaurera automatiquement les paramètres définis en usine, comme expliqué ci-dessus, OU appuyer sur la touche Feed (Avance) et la maintenir enfoncée pour passer en mode de réinitialisation des paramètres par défaut pour les imprimantes équipées d'une option d'impression en réseau, tel que Ethernet, WiFi ou Bluetooth (équivalent à la commande ZPL ^JUF). Si vous relâchez la touche après le premier clignotement, seuls les paramètres définis en usine pour le réseau sont réinitialisés (équivalent à la commande ZPL ^JUN). Si vous relâchez la touche après la séquence de deux clignotements, seuls les paramètres définis en usine pour l'imprimante sont réinitialisés. Si vous relâchez la touche après la séquence de trois clignotements, les paramètres définis en usine pour l'imprimante et pour le réseau sont réinitialisés (équivalent aux commandes ZPL ^JUN et ^JUF).
* ** *** **** *****	Réglage de la largeur d'impression - Imprime une succession de cases en commençant par la largeur minimale d'impression jusqu'à la largeur maximale par incréments de 4 mm. Appuyez une fois sur la touche Feed (Avance) quand l'imprimante a atteint la largeur d'impression maximale. Notez que le pilote d'imprimante et les applications peuvent prendre la priorité sur ce paramètre.
* ** *** **** ***** *****	Réglage du contraste (densité) d'impression - imprime une succession de motifs de simulation de codes à barres en commençant par le contraste minimum (densité d'impression/chaleur) jusqu'au contraste maximal de l'imprimante, par incréments de quatre (4), en utilisant les valeurs de plage de réglage de contraste ZPL. Appuyez sur la touche Feed (Avance) lorsque le motif est net et lisible. Ne continuez pas à augmenter le réglage de contraste, les largeurs de ligne du code à barres risqueraient de se déformer et réduire la lisibilité. Notez que le pilote d'imprimante et les applications peuvent prendre la priorité sur ce paramètre.
* ** *** **** ***** ***** *****	Calibrage manuel du papier - L'imprimante exécute des tests étendus pour détecter et définir le type et la longueur du papier, puis ajuste les cellules de détection du papier en vue de performances optimales avec le papier installé (équivalent à la commande ZPL ~JG). Un calibrage manuel est recommandé chaque fois que vous utilisez du papier préimprimé, que vous imprimez sur le support ou si le calibrage automatique de l'imprimante ne s'effectue pas correctement. Un profil graphique de la détection de papier s'imprime. Pour plus d'informations et les caractéristiques à prendre en compte, reportez-vous à la section Calibrage manuel à la page 80 .

Si la touche Feed (Avance) reste enfoncée après une séquence de 7 clignotements, l'imprimante sort du mode de configuration dès que la touche est relâchée.



Remarques • _____



Annexe : Câblage de l'interface

Cette annexe fournit des informations sur les connexions d'interface de l'imprimante.

Sommaire

Interface USB (Universal Serial Bus)	88
Interface parallèle	89
Interface Ethernet	90
Interface de port série	91

Interface USB (Universal Serial Bus)

La figure ci-dessous représente le câblage requis pour utiliser l'interface USB de l'imprimante.

Pour garantir la conformité USB 2.0, le câble ou son emballage doit porter la marque « Certified USB™ ».

Broche	Signal
1	Vbus - N/C
2	D-
3	D+
4	Masse
Coque	Câble de protection/masse

Pour connaître les systèmes d'exploitation et les pilotes pris en charge par l'imprimante, consultez le CD du logiciel et de documentation, ou le site Web de Zebra à l'adresse :

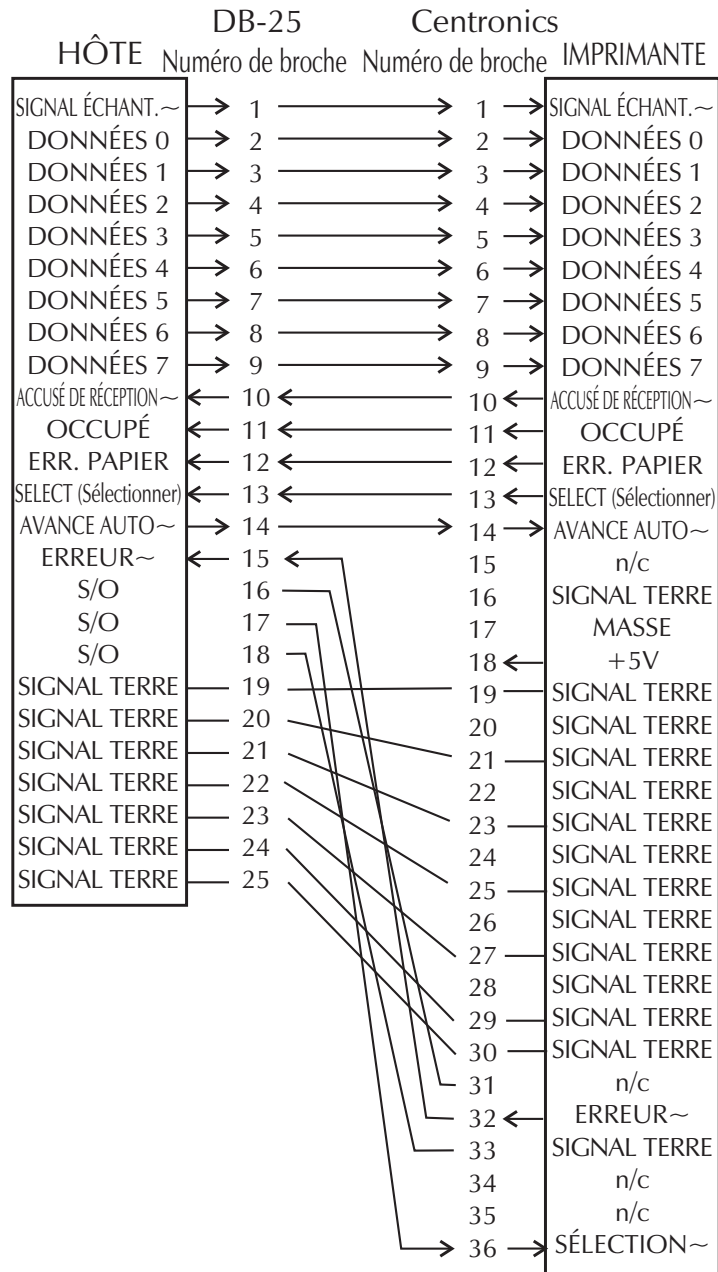
<http://www.zebra.com>

Pour plus d'informations sur l'interface USB, accédez au site Web USB, à l'adresse :

<http://www.usb.org>

Interface parallèle

L'interface parallèle de l'imprimante utilise des câbles d'interface parallèle IEEE1284-A à 1284-B. Le connecteur hôte est muni d'un connecteur mâle DB à 25 broches. Le connecteur de l'imprimante est de type Centronics.



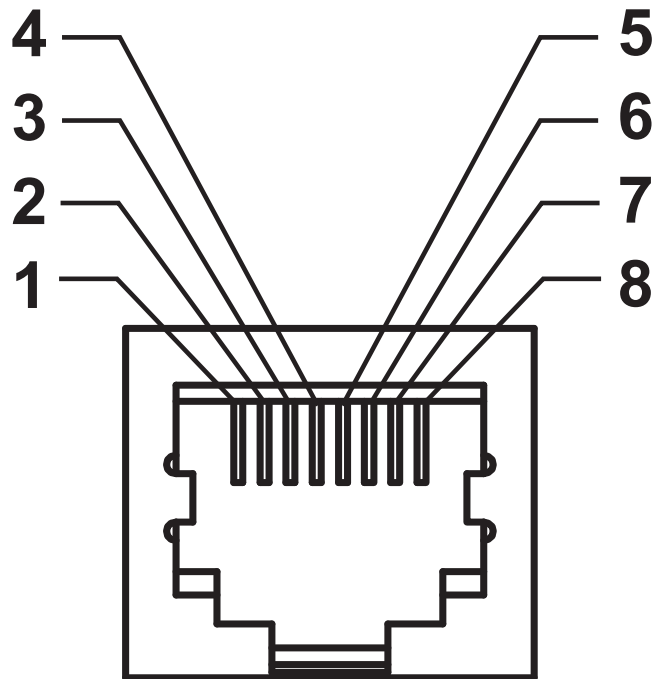
**DB-25 à Centronics
(câble)**

Interface Ethernet

Cette interface nécessite un câble Ethernet UTP RJ45 de catégorie CAT-5 ou supérieure.

Les affectations de brochage du câble sont présentées dans le tableau ci-dessous.

Signal	Broche	Broche	Signal
Tx+	1	1	Tx+
Tx-	2	2	Tx-
Rx+	3	3	Rx+
—	4	4	—
—	5	5	—
Rx-	6	6	Rx-
—	7	7	—
—	8	8	—



Interface de port série

Broche	Description
1	Inutilisé
2	Entrée RXD (réception de données) vers l'imprimante
3	Sortie TXD (transmission de données) depuis l'imprimante
4	Sortie DTR (terminal de données prêt) depuis l'imprimante : contrôle le moment où l'hôte peut envoyer des données
5	Mise à la terre du châssis
6	Entrée DSR (jeu de données prêt) vers l'imprimante
7	Sortie RTS (demande pour émettre) depuis l'imprimante : en mode ACTIF lorsque l'imprimante est sous tension
8	CTS (prêt à émettre) : non utilisé par l'imprimante
9	+5 V à 0,75 A à fusible

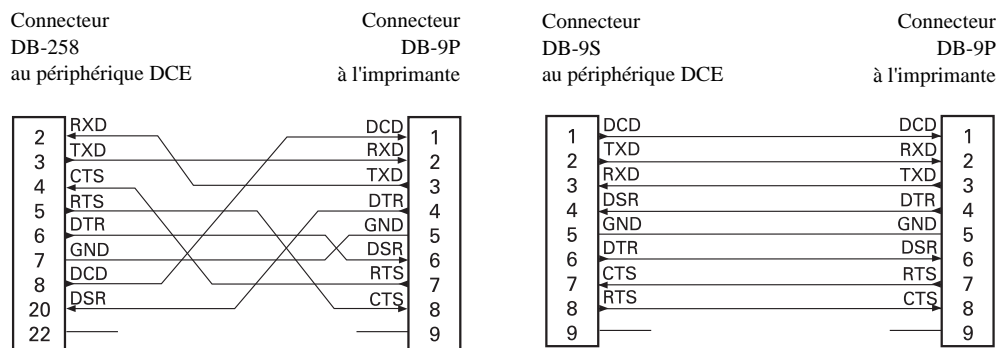
L'intensité maximale disponible via le port série et/ou parallèle ne doit pas dépasser 0,75 A.

Lorsque le protocole XON/XOFF est sélectionné, le flux de données est contrôlé par les codes de contrôle ASCII DC1 (XON) et DC3 (XOFF). Le signal de contrôle DTR n'a aucun effet.

Interconnexion avec des périphériques DCE : quand l'imprimante est connectée par son interface RS-232 à un équipement de communication de données (DCE) tel qu'un modem, utilisez un câble d'interface RS-232 STANDARD (direct). La figure 32 présente les connexions requises pour ce câble.

Connexion au KDU (Keyboard Display Unit) : le KDU a été conçu pour les connexions d'imprimante DCE et nécessite un adaptateur mâle-femelle de port série personnalisé Zebra. Le KDU inclut désormais l'adaptateur de KDU. Le numéro de référence Zebra de cet adaptateur est le 105934-088.

Connexion de l'imprimante à un périphérique DCE





Remarques • _____



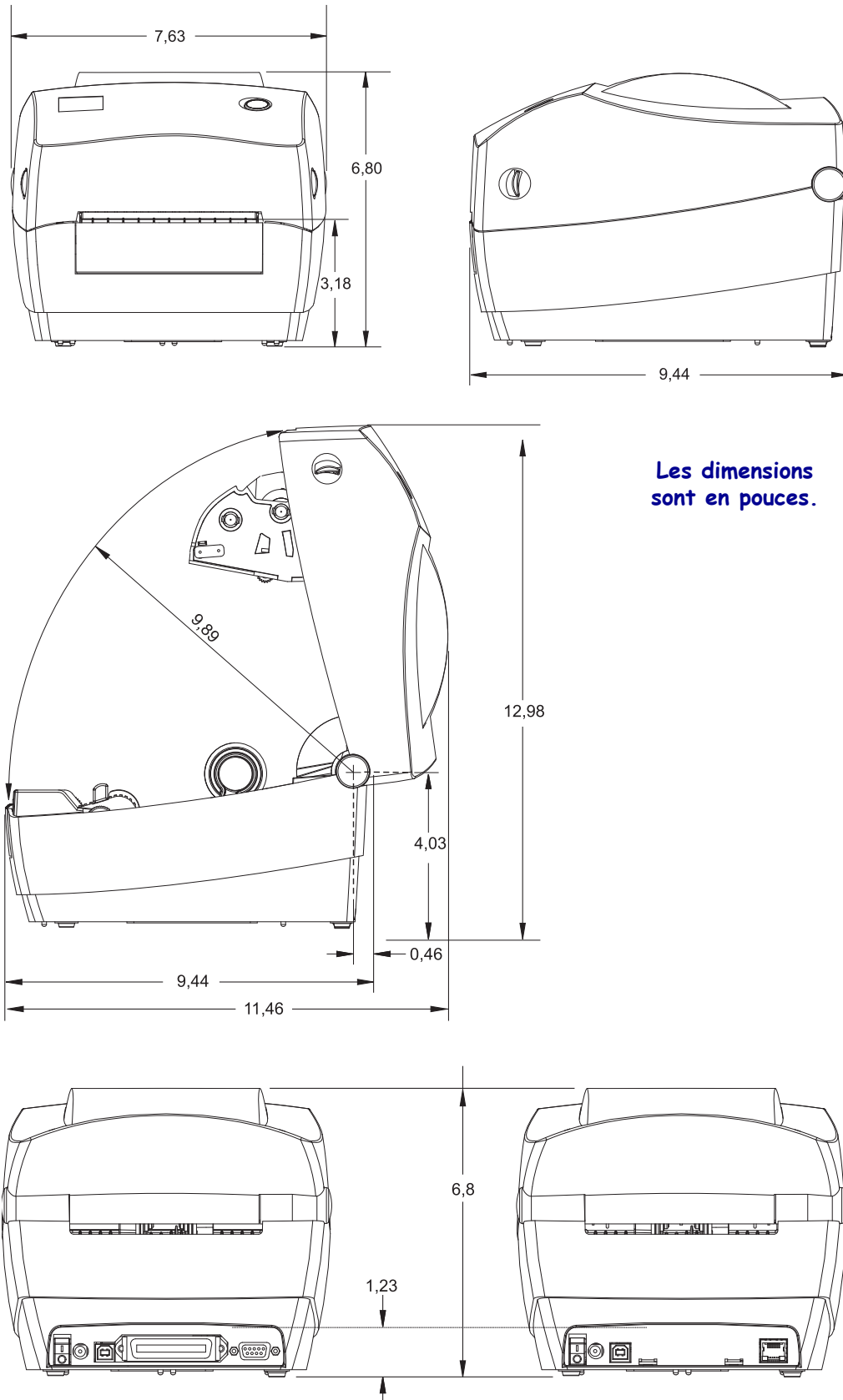
Annexe : Dimensions

Cette section indique les dimensions externes de l'imprimante.

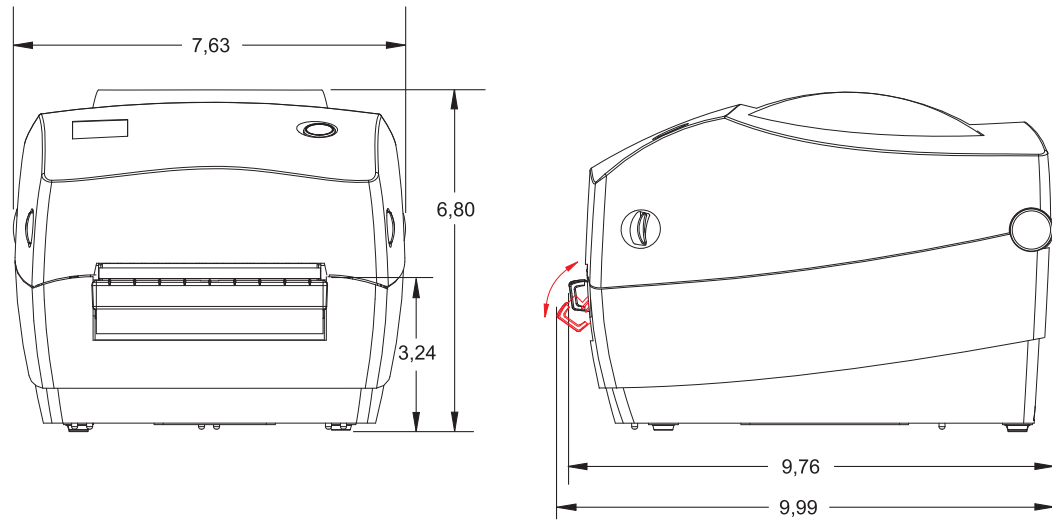
Sommaire

Dimensions externes de l'imprimante GC420t™	94
En option : Distributeur d'étiquettes	95
En option : Coupe	95

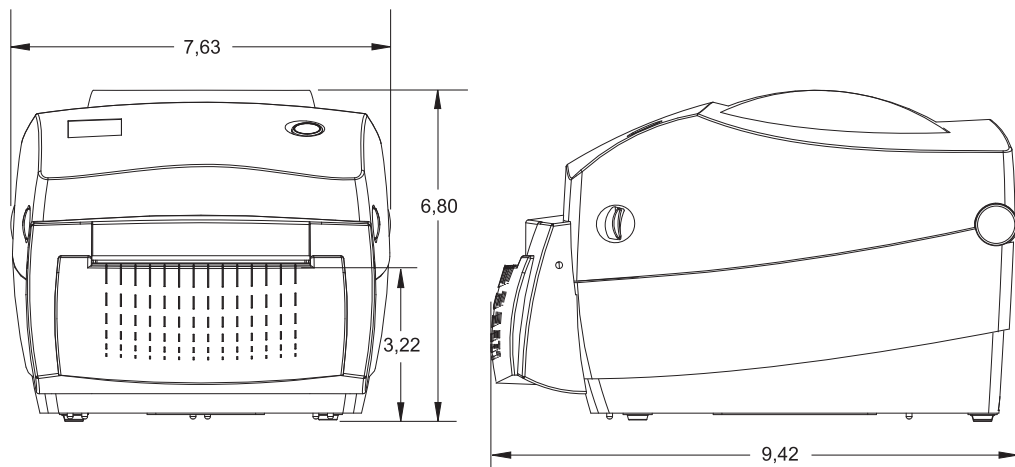
Dimensions externes de l'imprimante GC420t™



En option : Distributeur d'étiquettes



En option : Coupe





Annexe : Configuration ZPL

Cette section contient des informations de base sur la gestion de la configuration de l'imprimante, la configuration du rapport d'état et les rapports de mémoire de l'imprimante.

Sommaire

Gestion de la configuration de l'imprimante ZPL	98
État de configuration ZPL à la référence croisée des commandes	99
Gestion de la mémoire de l'imprimante et rapports d'état connexes	104

Gestion de la configuration de l'imprimante ZPL

L'imprimante ZPL est conçue pour vous permettre de modifier les paramètres de façon dynamique pour une impression d'étiquette rapide et de qualité. Certains paramètres de l'imprimante sont conservés pour les formats suivants. Ils sont appliqués à moins d'être modifiés par d'autres commandes, en cas de réinitialisation ou de redémarrage de l'imprimante, ou de la restauration d'un paramètre ayant une valeur par défaut définie en usine au moyen du mode quatre clignotements de la touche Feed (Avance). La commande de mise à jour de la configuration ZPL (^J Σ) enregistre et rétablit les configurations de l'imprimante pour l'initialiser (ou la réinitialiser) avec les paramètres préconfigurés.

- Pour conserver les paramètres en cas de redémarrage ou de réinitialisation de l'imprimante, envoyez la commande ^J Σ à l'imprimante pour enregistrer les paramètres permanents actuels.
- Ces valeurs sont rappelées via la commande ^J \mathbf{R} qui permet de restaurer les dernières valeurs enregistrées sur votre imprimante.

ZPL stocke tous les paramètres à la fois au moyen de la seule commande citée ci-dessus. L'ancien langage de programmation EPL (pris en charge par cette imprimante) modifie et enregistre chaque commande immédiatement. La plupart des paramètres et la configuration sont partagés entre ZPL et EPL. Par exemple, la modification de la vitesse avec EPL change également la vitesse définie pour les contrôles ZPL. Le paramètre EPL modifié est conservé même après un redémarrage ou une réinitialisation, quel que soit le langage utilisé.

Le développeur dispose d'une étiquette de configuration de l'imprimante qui répertorie les paramètres de fonctionnement. Vous pouvez y accéder à l'aide de la touche Feed (Avance) et *[l'Impression d'une étiquette de test \(de configuration de l'imprimante\) à la page 19](#)*. L'utilitaire Zebra Setup Utility et le pilote Windows ZebraDesigner™ impriment également cette étiquette et d'autres étiquettes d'état pour faciliter la gestion de l'imprimante.

Format de configuration de l'imprimante ZPL

Pour gérer plusieurs imprimantes, créez un fichier de programmation de configuration de l'imprimante et envoyez-le à ces imprimantes ou clonez la configuration d'une imprimante à l'aide de ZebraNet™ Bridge. La figure 1 ci-dessous affiche la structure de base d'un fichier de configuration de programmation ZPL.

Pour créer un fichier de programmation, reportez-vous au guide de programmation ZPL et à la section *[État de configuration ZPL à la référence croisée des commandes à la page 99](#)*. Vous pouvez utiliser Zebra Setup Utility (ZSU) pour envoyer les fichiers de programmation à l'imprimante. L'éditeur de texte Windows Notepad permet également de créer des fichiers de programmation.

Figure 4 • Structure du format des paramètres de configuration

^XA --- Commande Start Format (Début de mise en forme)

Les commandes de mise en forme respectent l'ordre suivant

- a) Paramètres généraux d'impression et de commandes
- b) Manipulation du papier et comportement
- c) Taille d'impression du papier

Commande **^J Σ** pour enregistrer

^XZ – Commande End Format (Fin de mise en forme)

État de configuration ZPL à la référence croisée des commandes

L'étiquette de configuration de l'imprimante ci-dessous affiche une liste de la plupart des paramètres de configuration pouvant être définis par une commande ZPL.

Figure 5 • Étiquette de configuration imprimée

PRINTER CONFIGURATION	
Zebra Technologies ZTC GC420t	
10.0.....	DARKNESS
4 IPS.....	PRINT SPEED
+000.....	TEAR OFF
TEAR OFF.....	PRINT MODE
GAP/NOTCH.....	MEDIA TYPE
WEB.....	SENSOR TYPE
AUTO.....	SENSOR SELECT
DIRECT-THERMAL.....	PRINT METHOD
832.....	PRINT WIDTH
1248.....	LABEL LENGTH
39.0IN 989MM.....	MAXIMUM LENGTH
CONNECTED.....	USB COMM.
BIDIRECTIONAL.....	PARALLEL COMM.
9600.....	BAUD
8 BITS.....	DATA BITS
NONE.....	PARITY
DTR & XON/XOFF.....	HOST HANDSHAKE
NONE.....	PROTOCOL
<~> 7EH.....	CONTROL CHAR
<^> 5EH.....	COMMAND CHAR
<, > CH.....	DELIM. CHAR
ZPL II.....	ZPL MODE
NO MOTION.....	MEDIA POWER UP
FEED.....	HEAD CLOSE
DEFAULT.....	BACKFEED
+000.....	LABEL TOP
+0000.....	LEFT POSITION
NO.....	HEXDUMP
046.....	WEB S.
096.....	MEDIA S.
032.....	WEB GAIN
050.....	MARK S.
000.....	MARK GAIN
095.....	MARK MED S.
000.....	MARK MEDIA GAIN
095.....	CONT MEDIA S.
007.....	CONT MEDIA GAIN
075.....	RIBBON OUT
040.....	RIBBON GAIN
066.....	TAKE LABEL
CWF.....	MODES ENABLED
.....	MODES DISABLED
832 8/MM FULL.....	RESOLUTION
V71.17.11ZP12A <-	FIRMWARE
1.3.....	XML SCHEMA
V27.00.01.....	HARDWARE ID
CUSTOMIZED.....	CONFIGURATION
2104k.....	R: RAM
5632k.....	E: ONBOARD FLASH
NONE.....	FORMAT CONVERT
DISABLED.....	ZBI
2.1.....	ZBI VERSION
10,665 IN.....	LAST CLEANED
10,665 IN.....	HEAD USAGE
10,665 IN.....	TOTAL USAGE
10,665 IN.....	RESET CNTR1
10,665 IN.....	RESET CNTR2
.....	SERIAL NUMBER
MAINT. OFF.....	EARLY WARNING
2010-09-22 08:24:57	TIME STAMP
FIRMWARE IN THIS PRINTER IS COPYRIGHTED	

Paramètres de cellule utilisés pour la maintenance

Tableau 2 • Référence croisée des légendes des commandes ZPL et du ticket de configuration

Commande	Nom dans la liste	Description
~SD	DARKNESS (Contraste)	Valeur par défaut : 10,0
^PR	PRINT SPEED (Vitesse d'impression)	Valeur par défaut : 6 pps / 152,4 mm/s (max.)
~TA	TEAR OFF (Déchirement)	Valeur par défaut : +000
^MN	MEDIA TYPE (Type de papier)	Valeur par défaut : ESP/ENCOCHE
	SENSOR TYPE (Type de cellule)	Valeur par défaut : BANDE
	SENSOR SELECT (Sélection de cellule)	Valeur par défaut : AUTO (^MNA - détection automatique)
^MT	PRINT METHOD (Type d'impression)	THERMAL-TRANS (transfert thermique) ou DIRECT-THERMAL (transfert direct)
^PW	PRINT WIDTH (Largeur d'impression)	Valeur par défaut : 832 (points)
^LL	LABEL LENGTH (Longueur d'étiquette)	Valeur par défaut : 1225 (points) (recalibrage permanent de la valeur avec détection automatique espace/bande pour le type d'étiquette)
^ML	MAXIMUM LENGTH (Longueur maximale)	Valeur par défaut : 989 MM 39 IN
–	USB COMM. (Communication USB)	État de la connexion : <i>connecté/non connecté</i>
–	PARALLEL COMM. (Comm. parallèle)	Connexion disponible : BIDIRECTIONAL (Bidirectionnel)
^SCa	BAUD	Valeur par défaut : 9600
^SC,b	DATA BITS (Bits données)	Valeur par défaut : 8 BITS
^SC,,c	PARITY (Parité)	Valeur par défaut : NONE (Aucune)
^SC,,,,e	HOST HANDSHAKE (Protocole système)	Valeur par défaut : DTR et XON/XOFF
^SC,,,,,f	PROTOCOL (Protocole)	Valeur par défaut : NONE (Aucune)
	SER COMM. MODE (Mode de comm. série)	Valeur par défaut : AUTO
	CUTTER TYPE (Type de coupe)	Option possible : LINER/TAG FULL (support/étiquette entier) (coupe)
^CT / ~CT	CONTROL CHAR (Caractère de contrôle)	Valeur par défaut : <~> 7EH

Commande	Nom dans la liste	Description
^CC / ~CC	COMMAND CHAR (Caractère de commande)	Valeur par défaut : <^> 5EH
^CD / ~CD	DELIM./CHAR (Caractère délimiteur)	Valeur par défaut : <, > 2CH
^SZ	ZPL MODE (Mode ZPL)	Valeur par défaut : ZPL II
^MFa	MEDIA POWER UP (Mise sous tension)	Valeur par défaut : NO MOTION (Aucun mouvement)
^MF ,b	HEAD CLOSE (Fermeture de la tête)	Valeur par défaut : FEED (Avance)
~JS	BACKFEED (Recul)	Valeur par défaut : DEFAULT (Valeur par défaut)
^LT	LABEL TOP (Marge haute)	Valeur par défaut : +000
^LS	LEFT POSITION (Marge gauche)	Valeur par défaut : +0000
~JD / ~JE	HEXDUMP	Valeur par défaut : NO (non) (~JE)

À partir de cette commande sur le ticket de configuration, l'imprimé affiche les paramètres de la cellule et les valeurs indiquées permettent le dépannage de la cellule et du papier. Elles sont généralement utilisées par l'assistance technique de Zebra pour diagnostiquer les problèmes de l'imprimante.

Les paramètres de configuration répertoriés ici reprennent après la valeur de cellule **TAKE LABEL** (prise étiquette). Cette liste contient les fonctionnalités de l'imprimante dont les valeurs par défaut sont rarement modifiées ou fournit des informations relatives à son état (version de microprogramme, par exemple).

Tableau 3 • Référence croisée des légendes des commandes ZPL et du ticket de configuration

Commande	Nom dans la liste	Description
^MP	MODES ENABLED (Modes activés)	Valeur par défaut : CWF (voir la commande ^MP) (CWF pour les imprimantes sans fil avec affichage)
	MODES DISABLED (Modes désactivés)	Valeur par défaut : (aucune définie)
^JM	RESOLUTION (Résolution)	Valeur par défaut : 832 8/mm FULL complet) (203 ppp)
		1280 8/mm FULL (complet) (300 ppp)
–	FIRMWARE (Microprogramme)	Indique la version du microprogramme ZPL
–	XML SCHEMA (Schéma XML)	1,3
–	HARDWARE ID (ID matériel)	Indique la version du bloc d'amorçage du microprogramme
–	CONFIGURATION	CUSTOMIZED (personnalisée, après une première utilisation)
–	RAM (Mémoire vive)	2104k..... R:
–	OPTION MEMORY (Mémoire en option)	65536k.....B: (s'affiche uniquement si installée)
–	ONBOARD FLASH (Mémoire flash intégrée)	1536k.....E:
^MU	FORMAT CONVERT (Conversion de format)	NONE (Aucune)
^JI / ~JI	ZBI	DISABLED (désactivé, clé requise pour l'activation)
–	ZBI VERSION (Version ZBI)	2,1
^JH ^MA ~RO	LAST CLEANED (Dernier nettoyage)	X,XXX IN
	HEAD USAGE (Utilisation de la tête)	X,XXX IN
	TOTAL USAGE (Taux d'utilisation)	X,XXX IN
	RESET CNTR1 (Compteur 1 A 0)	X,XXX IN
	RESET CNTR1 (Compteur 1 A 0)	X,XXX IN

Commande	Nom dans la liste	Description
–	SERIAL NUMBER (Numéro de série)	XXXXXXXXXXXX
^JH	EARLY WARNING (Alerte rapide)	MAINT. DÉSACT. (Rap nett désact.)

L'imprimante permet de définir une commande ou un groupe de commandes pour tous les tickets (ou étiquettes) qui se suivent à la fois. Ces paramètres s'appliquent à moins d'être modifiés par d'autres commandes, en cas de réinitialisation de l'imprimante ou de restauration des valeurs par défaut définies en usine.

Gestion de la mémoire de l'imprimante et rapports d'état connexes

Pour faciliter la gestion des ressources, l'imprimante prend en charge différentes commandes de format pour gérer la mémoire, transférer des objets (entre zones de mémoire, import et export), nommer des objets et fournir divers rapports d'état de fonctionnement. Elles sont assez similaires aux anciennes commandes DOS telles que DIR (liste des répertoires) et DEL (suppression de fichier). Les rapports les plus courants sont également proposés avec l'utilitaire Zebra Setup Utility et le pilote Windows ZebraDesigner™.

Figure 6 • Structure des formats de gestion de la mémoire

^XA --- Commande Start Format (Début de mise en forme)

La commande Single Format (Mise en forme seule)
est conseillée à des fins de réutilisation

^XZ – Commande End Format (Fin de mise en forme)

Il est conseillé de ne traiter qu'une seule commande dans le cadre de ce type de format (formulaire). Il est ainsi plus facile de la réutiliser comme un outil de maintenance et de développement.

La plupart des commandes permettant de transférer des objets, gérer la mémoire et établir des rapports sont des commandes de contrôle. Elles ne sont pas nécessairement comprises dans un format (formulaire). Elles sont traitées dès leur réception par l'imprimante, qu'elles soient envoyées ou non dans un format (formulaire).



Remarque • Pour optimiser la mémoire disponible, l'imprimante dispose d'une fonction de défragmentation automatique de la mémoire. Une défragmentation peut être déclenchée par plusieurs facteurs, tels que la modification de la mémoire suite à la suppression ou l'ajout d'objets. Le voyant d'état de l'imprimante clignote alors en rouge, jaune et vert pendant le processus de défragmentation. Ne mettez pas l'imprimante hors tension lorsque ce voyant clignote. Cette opération peut prendre plusieurs minutes si l'utilisation de la mémoire et la fragmentation des fichiers sont importantes.

Programmation ZPL de gestion de la mémoire

ZPL présente différents emplacements mémoire utilisés pour le fonctionnement de l'imprimante, l'assemblage de l'image d'impression et le stockage des formats (formulaires), graphiques, polices et paramètres de configuration.

- ZPL considère les formats (formulaires), polices et graphiques comme des fichiers et les emplacements mémoire comme des disques durs dans l'environnement du système d'exploitation DOS :
 - Attribution de noms aux objets de la mémoire : jusqu'à seize (16) caractères alphanumériques suivis de l'extension de fichier à trois (3) caractères alphanumériques.
par exemple 123456789ABCDEF.TTF.
Les anciennes imprimantes ZPL dotées d'une version V60.13 ou antérieure du microprogramme peuvent uniquement utiliser le format de nom de fichier 8.3 au lieu de l'actuel format 16.3.
- Possibilité de déplacer les objets entre les emplacements mémoire et de les supprimer.
- Prise en charge des rapports de liste de fichiers de style répertoire DOS comme impression ou état vers l'hôte.
- Possibilité d'utiliser les caractères génériques (*) pour accéder aux fichiers.

Tableau 4 • Commandes de gestion des objets et des rapports d'état

Commande	Nom	Description
^WD	Imprimer l'étiquette de répertoire	Imprime une liste d'objets et de codes à barres et polices résidents, présents dans tous les emplacements mémoire adressables.
~WC	Imprimer l'étiquette de configuration	Imprime un ticket (étiquette) d'état de configuration. Identique au mode un clignotement de la touche Feed (Avance).
^ID	Supprimer un objet	Supprime des objets de la mémoire de l'imprimante.
^TO	Transférer un objet	Permet de copier un objet ou un groupe d'objets d'une zone de mémoire à une autre.
^CM	Modifier la désignation de la lettre correspondant à la mémoire	Réaffecte une lettre à une zone de mémoire de l'imprimante.
^JB	Initialiser la mémoire flash	Identique au formatage de disque : supprime tous les objets des emplacements mémoire B: ou E: .
~JB	Réinitialiser la mémoire facultative	Identique au formatage de disque : supprime tous les objets des emplacements mémoire B: (option d'usine)
~DY	Télécharger des objets	Télécharge et installe de nombreux objets de programmation compatibles avec l'imprimante : polices (OpenType et TrueType), graphiques et autres types de données. <i>Recommandation : utilisez ZebraNet™ Bridge pour le téléchargement de graphiques et de polices dans l'imprimante.</i>
~DG	Télécharger un graphique	Télécharge une représentation hexadécimale ASCII d'un graphique. <i>Utilisé par ZebraDesigner™ (application de création d'étiquettes) pour les graphiques.</i>
^FL	Liaison des polices	Ajoute des polices ou une police TrueType secondaire à la police TrueType principale pour disposer de davantage de caractères.
^LF	Liste des liaisons des polices	Imprime la liste des polices liées.
^CW	Identificateur de police	Affecte un caractère alphanumérique en tant qu'alias à une police stockée en mémoire.



Important • Lors du rechargement ou de la mise à jour du microprogramme, il peut s'avérer impossible de copier, cloner ou restaurer certaines polices ZPL préinstallées sur votre imprimante. Si vous supprimez ces polices ZPL protégées par une licence à l'aide d'une commande explicite de suppression d'objet ZPL, vous devez les acheter et les installer à nouveau au moyen d'un utilitaire d'installation et d'activation de polices. Cette restriction ne s'applique pas aux polices EPL.