

SensoIRIS MIO22

Module Entrée-Sortie

EN54-18/ 17

Description

SensoIRIS MIO22 est module adressable d'entrée-sortie avec isolateur intégré, conçu pour fonctionner avec les systèmes incendie adressable et supportant le protocole de communication TTE.

Le module SensoIRIS MIO22 surveille 2 entrées analogiques et contrôle 2 sorties relais. Le module est monté séparément dans une boîte en plastique adapté pour une fixation murale, avec un couvercle transparent pour faciliter les inspections.



Spécifications Technique et Environnement

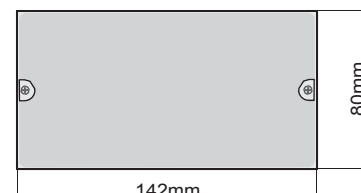
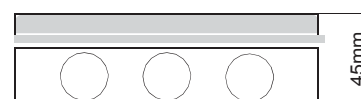
Tension de fonctionnement 16 - 32VDC
Consommation, mode stand-by 235µA@27VDC
Courant de consommation Nom. 260µA@27VDC
Sortie, caractéristique électrique (max.) DC 30V/1A; AC 125V/0.5A
Courant de consommation avec 1 LED on 3.5mA
Courant de consommation avec 2 LEDs on 7mA
Diamètre du câble 0.4mm² - 2.0mm²
Température de fonctionnement -10 °C to +60 °C
Résistance à l'humidité (93 ± 3)% @ 40 °C
Protection IP21C
Poids ~230g
Boîte (Matériel, couleur, model) ABS, Blanc, TEE.133.01.00
Dimensions 142x80x45mm



DoP No: 053
1293-CPD-0258



1139g/01



Information d'emballage

- Boîte d'emballage - 1 unité SensoIRIS MIO22, dimensions 145x84x50mm
- Carton d'emballage - 48 unités SensoIRIS MIO22, dimensions 510x320x200mm

Produit Compatible

- IRIS - Centrale d'alarme incendie, extensible à 4 boucles
- SIMPO - Centrale d'alarme incendie, extensible à 2 boucles
- SensoIRIS Programmer - Outils de programmation

Contact Information

Teletek Electronics JSC
14A Srebarna Str, 1407 Sofia, Bulgaria

Tel.: +359 2 9694 800
Fax: +359 2 9625 213

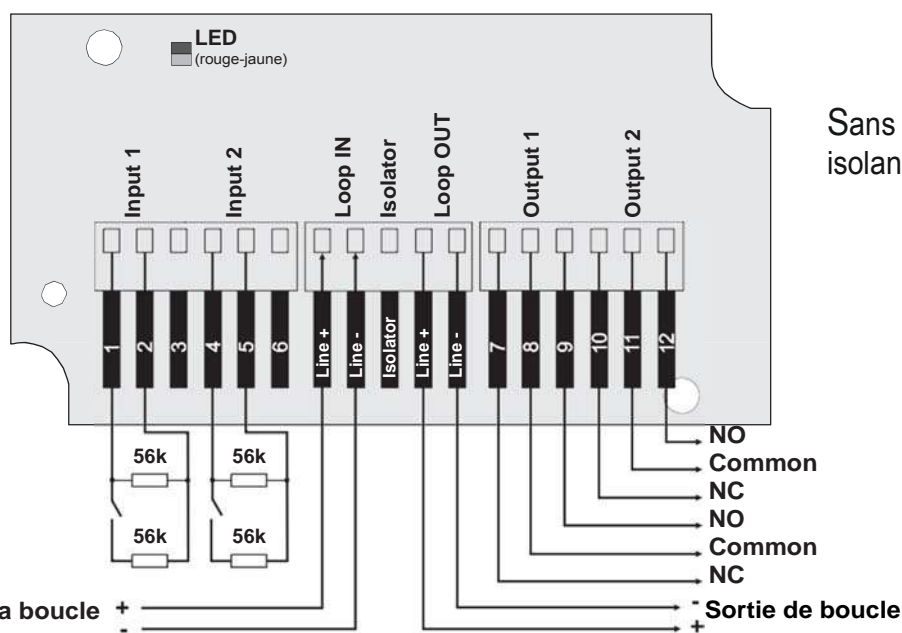
info@teletek-electronics.bg
www.teletek-electronics.com

SensoIRIS MIO22

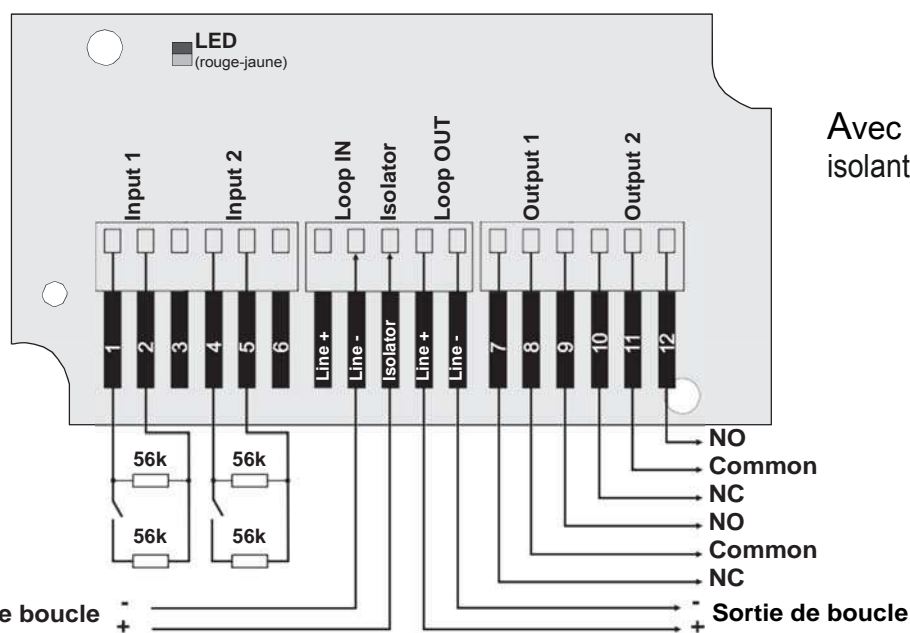
Module Entrée-Sortie

EN54-18/ 17

Diagrammes Connexion



Sans utilisation du module isolant intégré.



Avec utilisation du module isolant intégré.

Contact Information